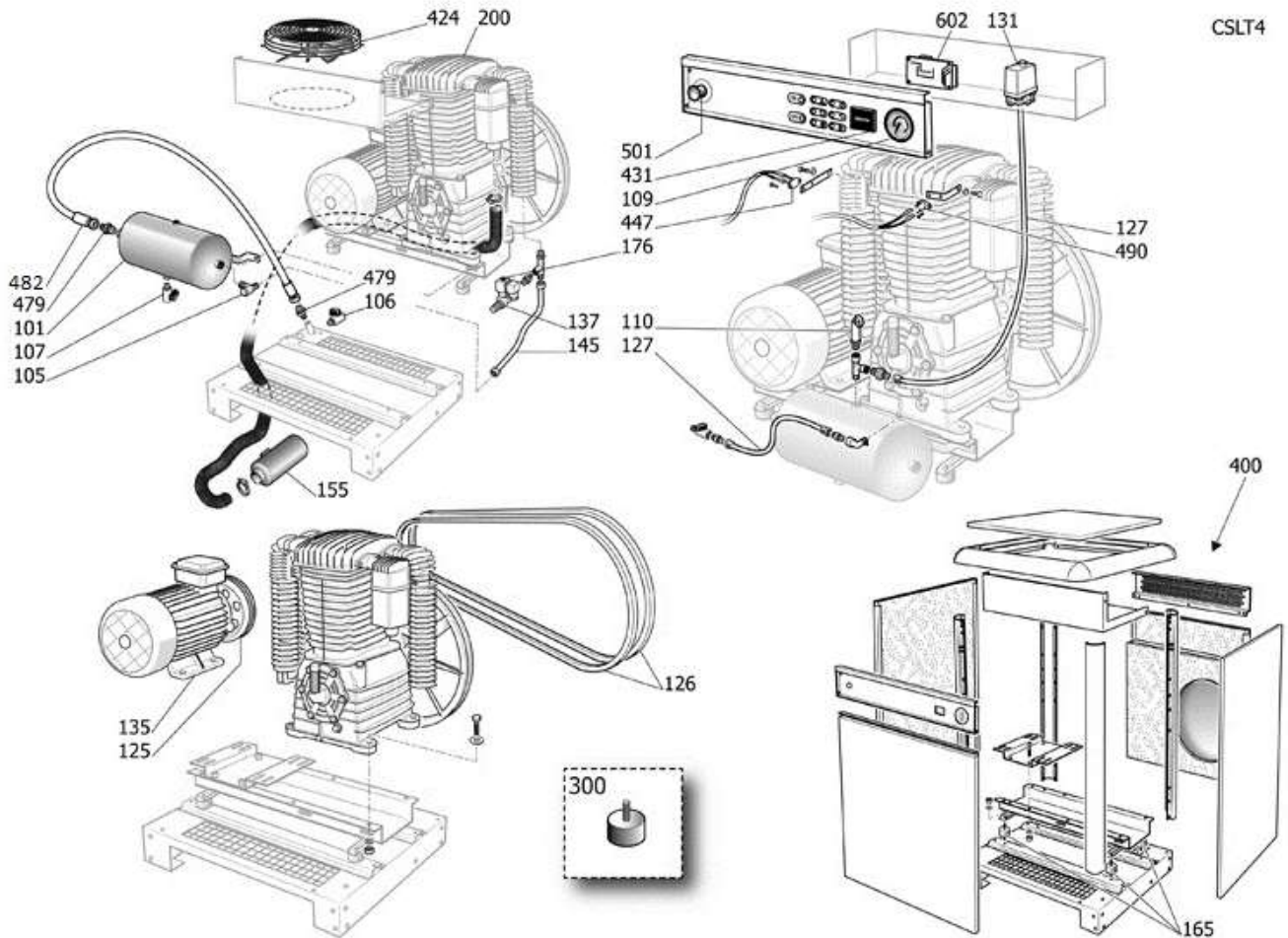


Gerätecode: SLOM801MDB040  
 Artikelnummer: 20161015



**AEROTEC Silent Basis PRO B-AK30-10 Beisteller**  
 Keilriemenkompressor - 5,5 KW- 10 Bar

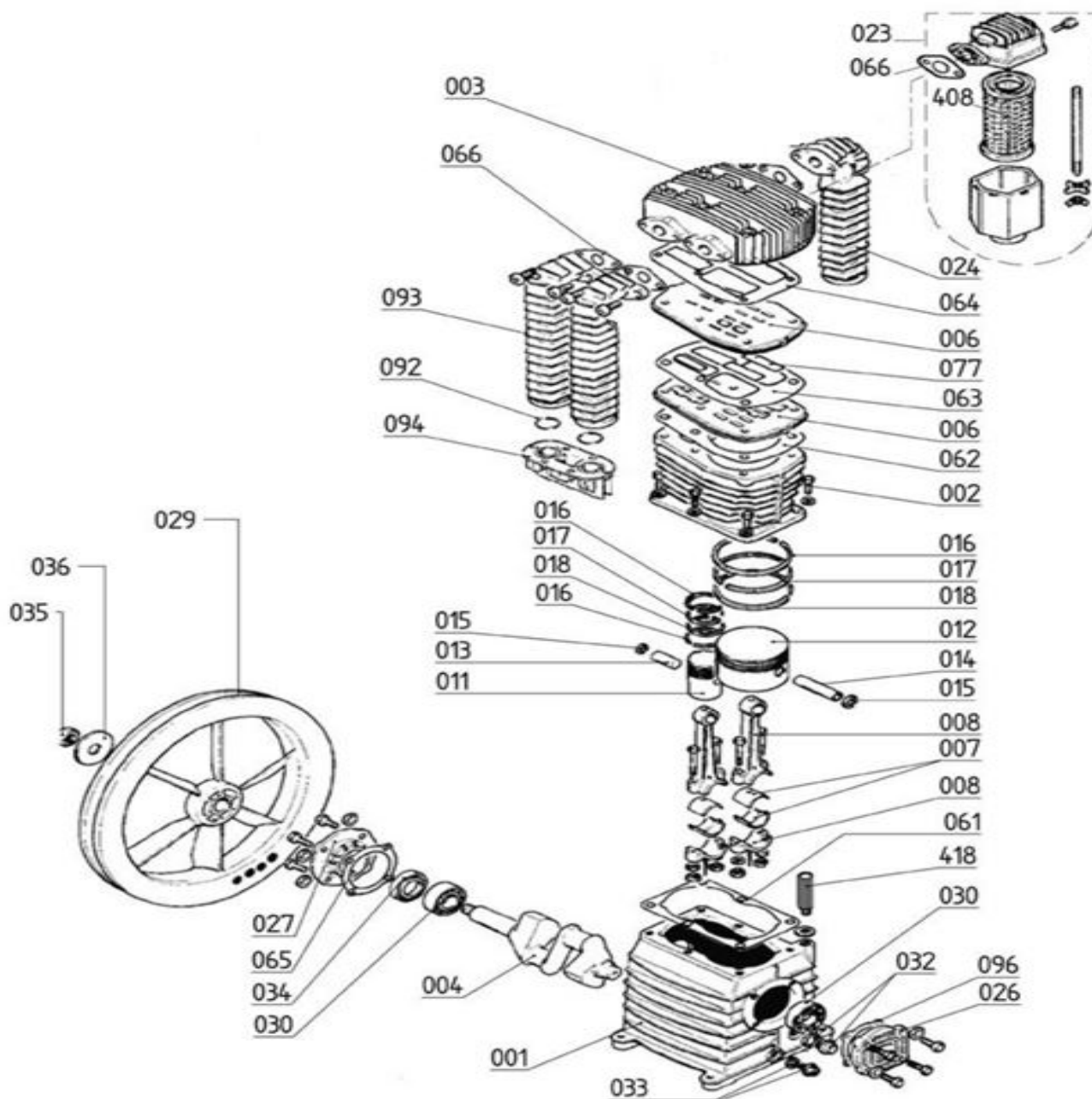
Gerätetyp:



POS	Beschreibung	Code	Preis
105	Rückschlagventil	9048076	
106	Leitungshahn	4100809	
107	Kondensatablasshahn	15300320	
109	Manometer	9052038	
110	Sicherheitsventil	9049164	
125	Riemenscheibe	9076909	
126	Poly-V-Riemen	9075881	
127	Rilsan 10x8	14300990	
127	Rilsan 4x6 schwarz	9270046	
131	Druckschalter	12800060	
135	Motor 3 kW - HP4 - 400 - MEC100	848S000	
136	Fernmotorschutzshalter	12202370	
137	Magnetventil	9064469	
145	Förderleitung	1430012A	
155	Schalldämpfer	1630005A	
155	Schalldämpfer	011013000	
165	Schwingungsdämpfer	020027000	
176	Verbinder	05225000	
200	Aggregat	SL0000A	
300	Schwingungsdämpfer ( Radsatz)	16500190	
400	Komplette Einhausung	4800330034	
418	Verschlussstopfen GC 1/8	011314000	
421	Olabscheider - Behälter	4800481080	
424	Elektroventilator	11500030	
432	Bügel für Radiator	1230009A	
447	Temperatursensor	14800020	

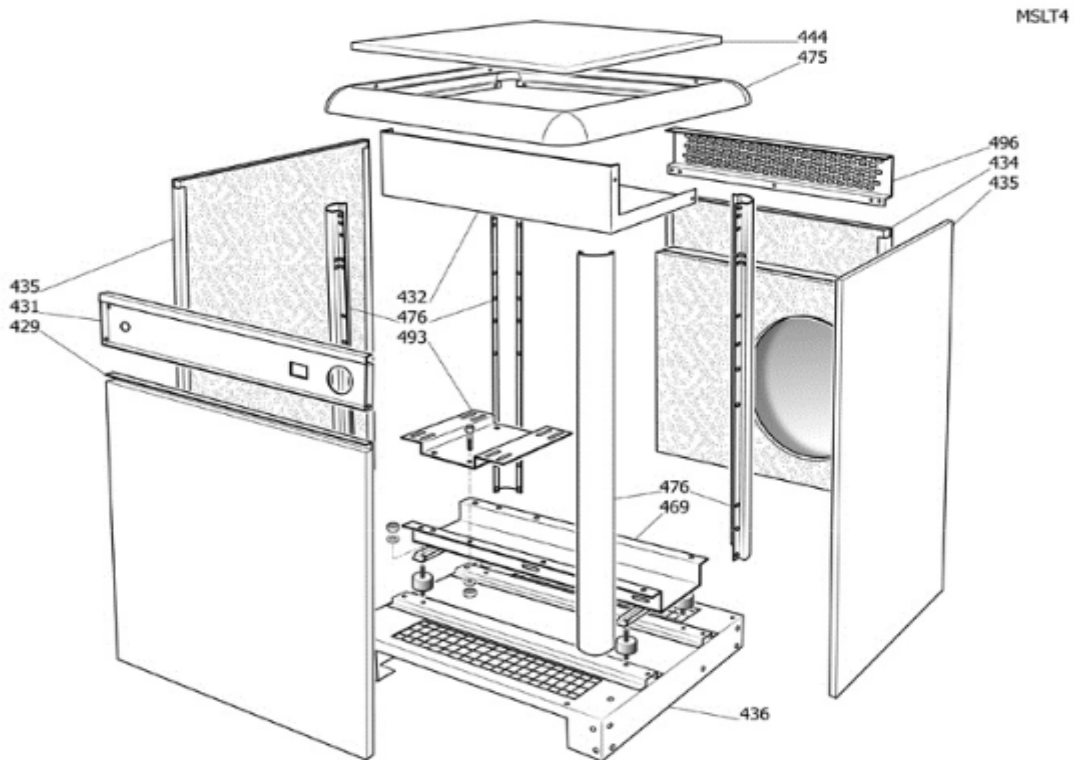
457	Luftleitung	14300950	
479	Anschluss 1"x3/4"	011000405	
479	Anschluss 3/4"	011000414	
482	Schlauch 3/4"FF L1000	14300770	
486	Verschlussstopfen	16902430	
490	Thermostat	14800100	
501	Not-Aus-Taste	19201680	
602	Elektronische Kontrollvorrichtung	19200090	

Zylinderkopfschraubenmit 30 NM nachziehen !!



POS	Beschreibung	Code	Preis
1	Zylinderblock K30 + K35	33102030	
2	Laufzylinder K30 + K60	31602020	
3	Zylinderkopf K30	SL61400	
4	Kurbelwelle K30 + K35	30202000	
6	Ventilplatte K30	SL40100	
7	Lagerschale	31102130	
8	Pleuelstange komplett	31101990	
11	Kolben AP ø52	31203050	
12	Kolben BP ø105	31202190	
13	Bolzen AP	31202240	
14	Bolzen BP	31202230	
15	Seegering D18 UNI 7437	37602260	
16	Kolbenring ND D105	31202160	
16	Kolbenring HD D52	31203390	
17	Ölabstreifring ND D105	31202170	
17	Ölabstreifring HD D52	31202200	
18	Ölanstreifring ND D105	31202180	
18	Ölanstreifring HD D52	31202210	
23	Luftfilter	SP81000	

24	Nachkühler 1"	32902730	
26	Lagerflansch K30 + K35	30402740	
27	Lager	30402800	
29	Schwungrad ø 400 GH	31002680	
30	Kugellager 6206 C3 K30 K35	30302140	
32	Ölschauglas 1/2 "	36500140	
33	Ölablassschraube	36500110	
34	Dichtung 55x30x10	30302150	
35	Mutter M18x1,5	37403780	
36	Unterlegscheibe 38x19x6	37502450	
61	Dichtung Zylinderblock	30502300	
62	Zylinderplattendichtung Aggregat K30	30502290	
63	Ventilplattendichtung Aggregat K30-60	30502280	
64	Zylinderkopfdichtung Aggregat K30	30502270	
66	Luftfilterdichtung 2CN K30	30502330	
66	O-Ring 3112 28,24x2,62	30502500	
77	Ventilfinger INOX 10x57x0,3 mm HD	32702390	
77	Ventilfinger INOX 12x65x0,3 mm ND	32702400	
92	O-Ring 3137	30502400	
93	Nachkühler	32902720	
94	Anschlussstück Nachkühler	3690211A	
96	Dichtung Lager Zylinderblock	30502310	
408	Luftfiltereinsatz	SZ81000	
418	Ölschraube 3/8"	3650030A	



POS	Beschreibung	Code	Preis
429	vordere Klappe rechts	4800357034	
431	Control Panel	4800373034	
432	Bügel für Radiator	1230009A	
434	Hintere Platte	4800404034	
435	Hintere rechts Platte	4800391034	
436	Gestell	1230002C	
444	Obere Tafel	4800083034	
469	Motorblech	1230024A	
475	Oberer Rahmen	1230007A	
476	Ecken	1230005B	
493	Schlitten für Motor	12300280	
496	Gitter Lüfterradnabe	4800414034	