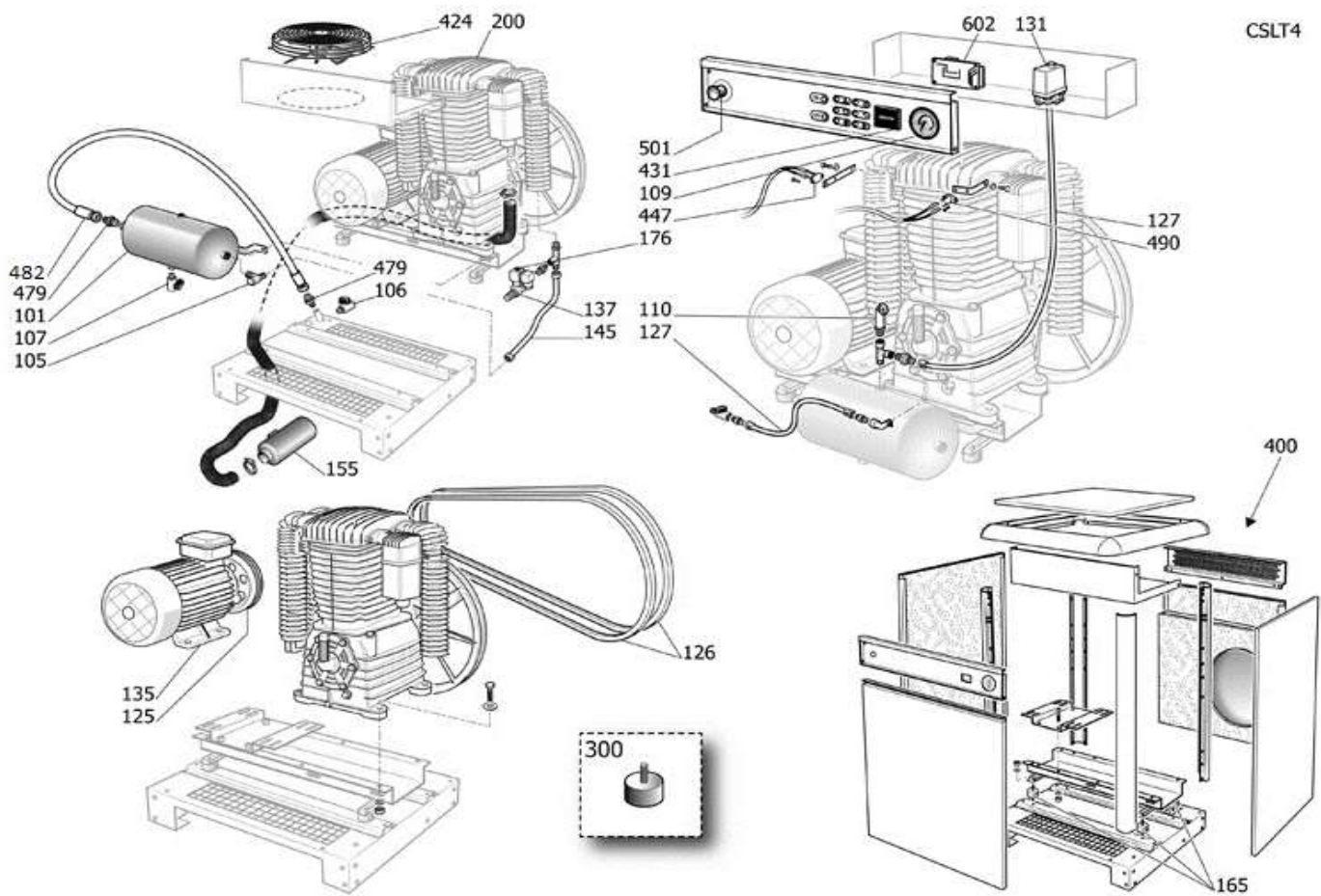


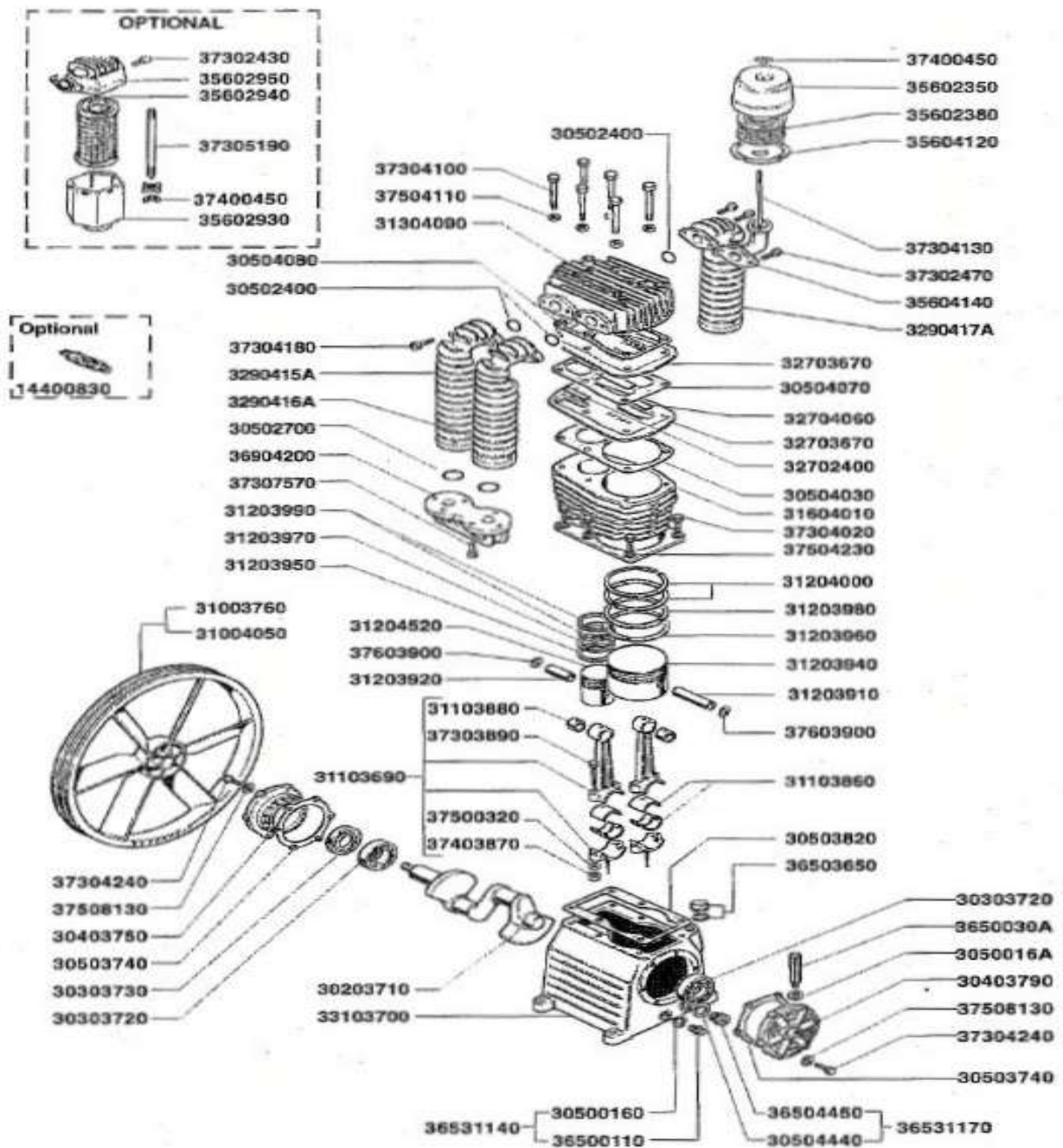
Gerätecode: SMOM905SHA208
 Artikelnummer: 20161021
AEROTEC Silent Basis PRO B-AK50-15 Beisteller
 Keilriemenkompressor- 7,5 KW- mit ST Schaltung
 Gerätetyp: 15 Bar



| POS | Beschreibung | Code | Preis |
|-----|-------------------------------|---------------|-------|
| 29 | Schwungrad | 31004050 | |
| 105 | Rückschlagventil | 9048076 | |
| 106 | Leitungshahn | 4100809 | |
| 107 | Kondensatablasshahn | 15300320 | |
| 109 | Manometer | 33005100 | |
| 110 | Sicherheitsventil | 9049164 | |
| 125 | Riemenscheibe | 13501180 | |
| 126 | Poly-V-Riemen | 045048000FINI | |
| 127 | Rilsan 10x8 | 14300990 | |
| 127 | Rilsan 4x6 schwarz | 9270046 | |
| 129 | Schalldämpfer | 16300150 | |
| 131 | Druckschalter | 12800060 | |
| 135 | Motor 7,5 KW | 849T000 | |
| 136 | Fernmotorschutzschalter | 12200430 | |
| 137 | Magnetventil | 9064469 | |
| 145 | Förderleitung | 14300100 | |
| 155 | Schalldämpfer | 011013000FINI | |
| 165 | Schwingungsdämpfer | 020027000 | |
| 176 | Verbinder | 005225000FINI | |
| 200 | Aggregat | SM0000A | |
| 300 | Schwingungsdämpfer (Radsatz) | 16500190 | |
| 400 | Komplette Einhausung | 4800330072 | |

| | | | |
|-----|-----------------------------------|------------|--|
| 418 | Verschlussstopfen GC 1/8 | 011314000 | |
| 421 | Ölabscheider - Behälter | 4800481080 | |
| 424 | Elektroventilator | 11500070 | |
| 432 | Bügel für Radiator | 12304550 | |
| 447 | Temperatursensor | 14800020 | |
| 457 | Luftleitung | 14300950 | |
| 479 | Anschluss 1"x3/4" | 011000405 | |
| 479 | Anschluss 3/4" | 011000414 | |
| 482 | Schlauch 3/4"FF L1000 | 14300770 | |
| 486 | Verschlussstopfen | 16902430 | |
| 490 | Thermostat | 14800100 | |
| 496 | Gitter Lüfterradnabe | 11500220 | |
| 501 | Not-Aus-Taste | 19201680 | |
| 602 | Elektronische Kontrollvorrichtung | 19200090 | |

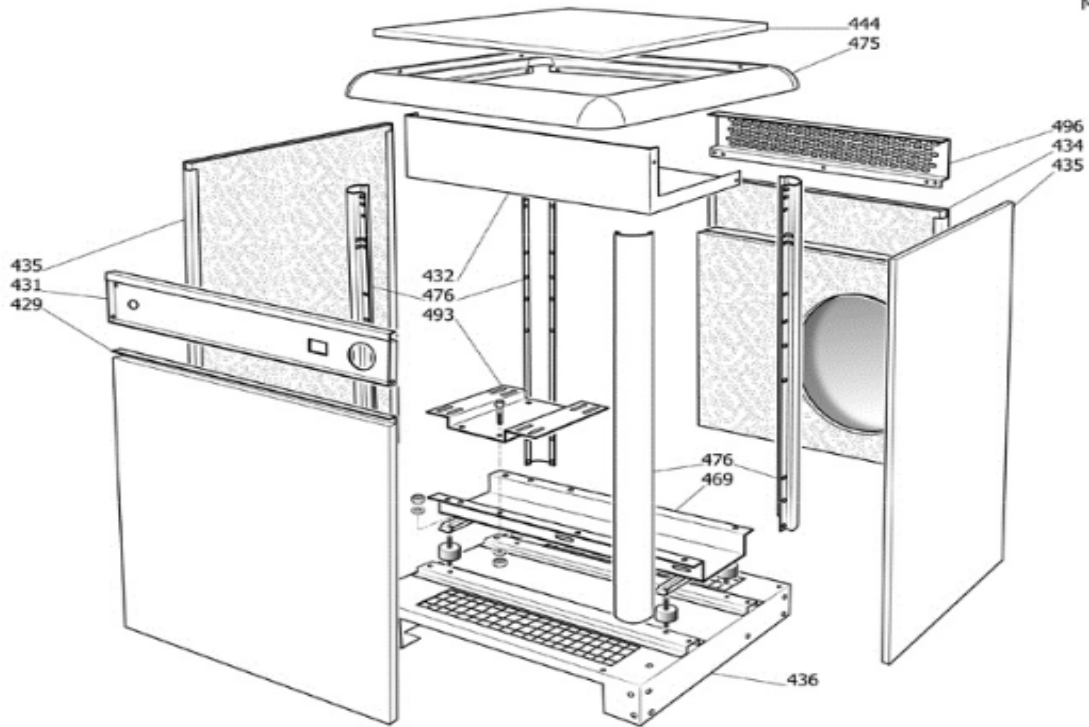
Zylinderkopfschraubenmit 30 NM nachziehen !!



| POS | Beschreibung | Code | Preis |
|----------|---------------|----------|-------|
| 30203710 | Kurbelwelle | 30203710 | |
| 30303720 | Kugellager | 30303720 | |
| 30303730 | Dichtungsring | 30303730 | |
| 30403750 | Lagerflansch | 30403750 | |
| 30403790 | Lagerflansch | 30403790 | |
| 30500160 | Dichtung | 30500160 | |
| 3050016A | Dichtung | 3050016A | |
| 30502400 | O-Ring | 30502400 | |
| 30502700 | O-Ring | 30502700 | |
| 30503740 | Dichtung | 30503740 | |
| 30503820 | Dichtung | 30503820 | |
| 30504030 | Dichtung | 30504030 | |
| 30504070 | Dichtung | 30504070 | |

| | | | |
|----------|----------------------|----------|--|
| 30504080 | Dichtung | 30504080 | |
| 30504440 | Dichtung | 30504440 | |
| 31003760 | Schwungrad ø550 | 31003760 | |
| 31103690 | Pleulstange komplett | 31103690 | |
| 31103860 | Lagerschale | 31103860 | |
| 31103880 | Buchse | 31103880 | |
| 31204000 | Kolbenring BP | 31204000 | |
| 31203910 | Bolzen BP | 31203910 | |
| 31203920 | Bolzen AP | 31203920 | |
| 31203940 | Kolben AP ø120 | 31203940 | |
| 31203950 | Ölabstreifring AP | 31203950 | |
| 31203960 | Ölanstreifring BP | 31203960 | |
| 31203970 | Ölabstreifring AP | 31203970 | |
| 31203980 | Ölanstreifring BP | 31203980 | |
| 31203990 | Kolbenring AP | 31203990 | |
| 31204520 | Kolben AP ø105 | 31204520 | |
| 31304090 | Zylinderkopf | 31304090 | |
| 31604010 | Zylinder | 31604010 | |
| 32702400 | Ventil AP | 32702400 | |
| 32703670 | Ventilplatte | 32703670 | |
| 32704060 | Ventil BP | 32704060 | |
| 3290415A | Linkes Sammelrohr | 3290415A | |
| 3290416A | Rechtes Sammelrohr | 3290416A | |
| 3290417A | Nachkühler | 3290417A | |
| 33103700 | Zylinderblock | 33103700 | |
| 35602350 | Filtergehäuse | 35602350 | |
| 35602380 | Filtereinsatz | 35602380 | |
| 35604120 | Filterdeckel | 35604120 | |
| 35604140 | Kniestück | 35604140 | |
| 36500110 | Ölschraube | 36500110 | |
| 3650030A | Ölschraube | 3650030A | |
| 36503650 | Ölschraube | 36503650 | |
| 36504450 | Ölstand | 36504450 | |
| 36531140 | Ölschraube | 36531140 | |
| 36531170 | Ölstand | 36531170 | |
| 36904200 | Anschlussstück 1-2 | 36904200 | |
| 37302470 | Schraube | 37302470 | |
| 37302470 | Schraube | 37302470 | |
| 37307570 | Schraube | 37307570 | |
| 37303890 | Schraube | 37303890 | |
| 37304020 | Schraube | 37304020 | |
| 37304100 | Schraube | 37304100 | |
| 37304130 | Spannstange | 37304130 | |
| 37304180 | Schraube | 37304180 | |
| 37304240 | Schraube | 37304240 | |
| 37403780 | Mutter | 37403780 | |
| 37403870 | Mutter | 37403870 | |
| 37500320 | Beilagscheibe | 37500320 | |
| 37508130 | Beilagscheibe | 37508130 | |
| 37503770 | Beilagscheibe | 37503770 | |
| 37504110 | Beilagscheibe | 37504110 | |
| 37504230 | Beilagscheibe | 37504230 | |
| 37603990 | Seegering | 37603990 | |
| 31104050 | Schwungrad ø450 | 31104050 | |
| 35602930 | Filterdeckel | 35602930 | |
| 35602940 | Filtereinsatz | 35602940 | |
| 35602950 | Filtergehäuse | 35602950 | |
| 37302430 | Schraube | 37302430 | |
| 37305190 | Spannzange | 37305190 | |
| 14400830 | Sicherheitsventil | 14400830 | |

MSLT4



| POS | Beschreibung | Code | Preis |
|-----|-----------------------|------------|-------|
| 429 | vordere Klappe rechts | 4800357072 | |
| 431 | Control Panel | 4800373072 | |
| 434 | Hintere Platte | 4800404072 | |
| 435 | Hintere rechts Platte | 4800391072 | |
| 436 | Gestell | 1230002C | |
| 444 | Obere Tafel | 4800083072 | |
| 469 | Motorblech | 1230024A | |
| 475 | Oberer Rahmen | 1230007A | |
| 476 | Ecken | 1230005B | |
| 493 | Schlitten für Motor | 12300280 | |
| 496 | Gitter Lüferradnabe | 4800414072 | |