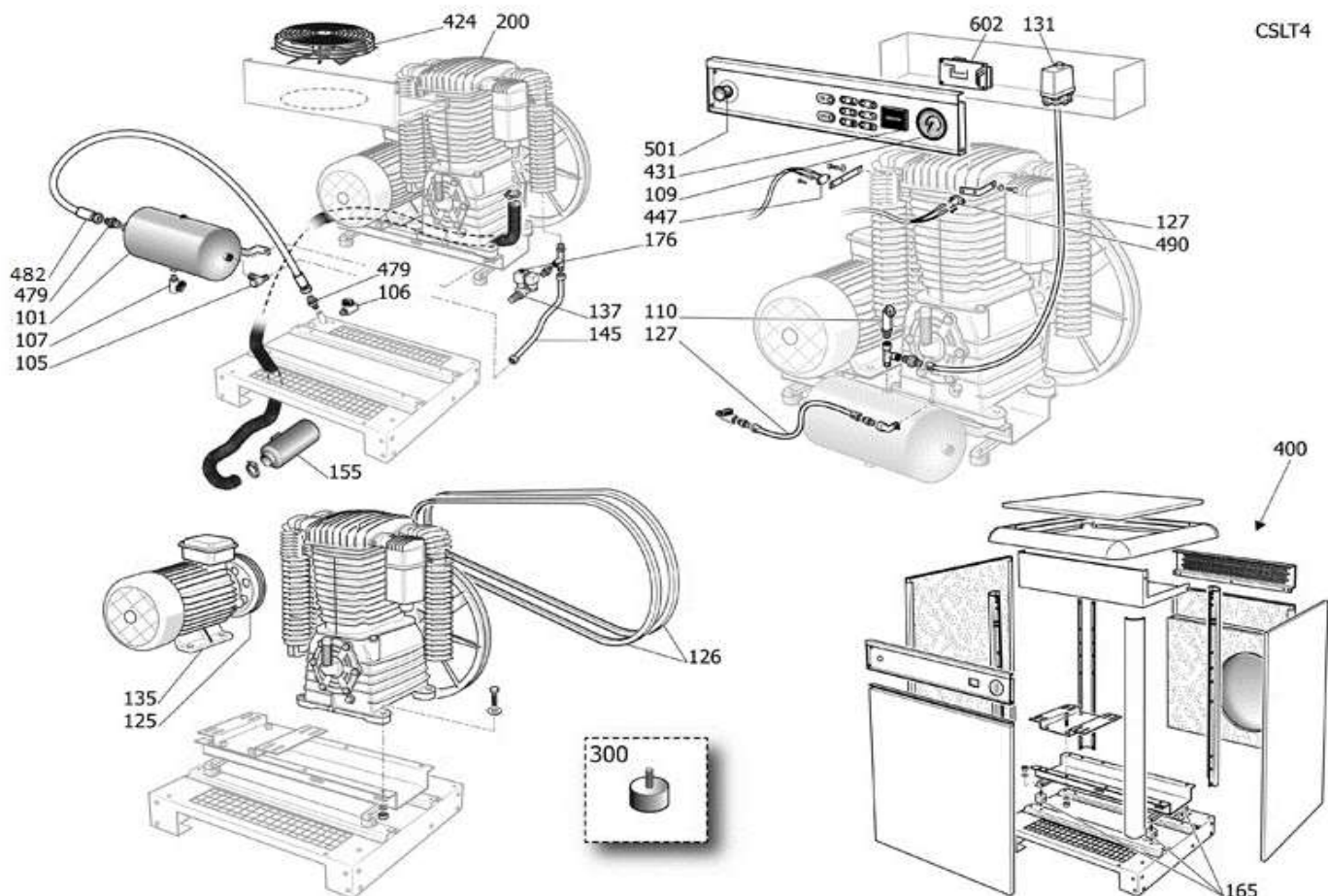


Gerätecode: SGOM601MDB038
 Artikelnummer: 20161013

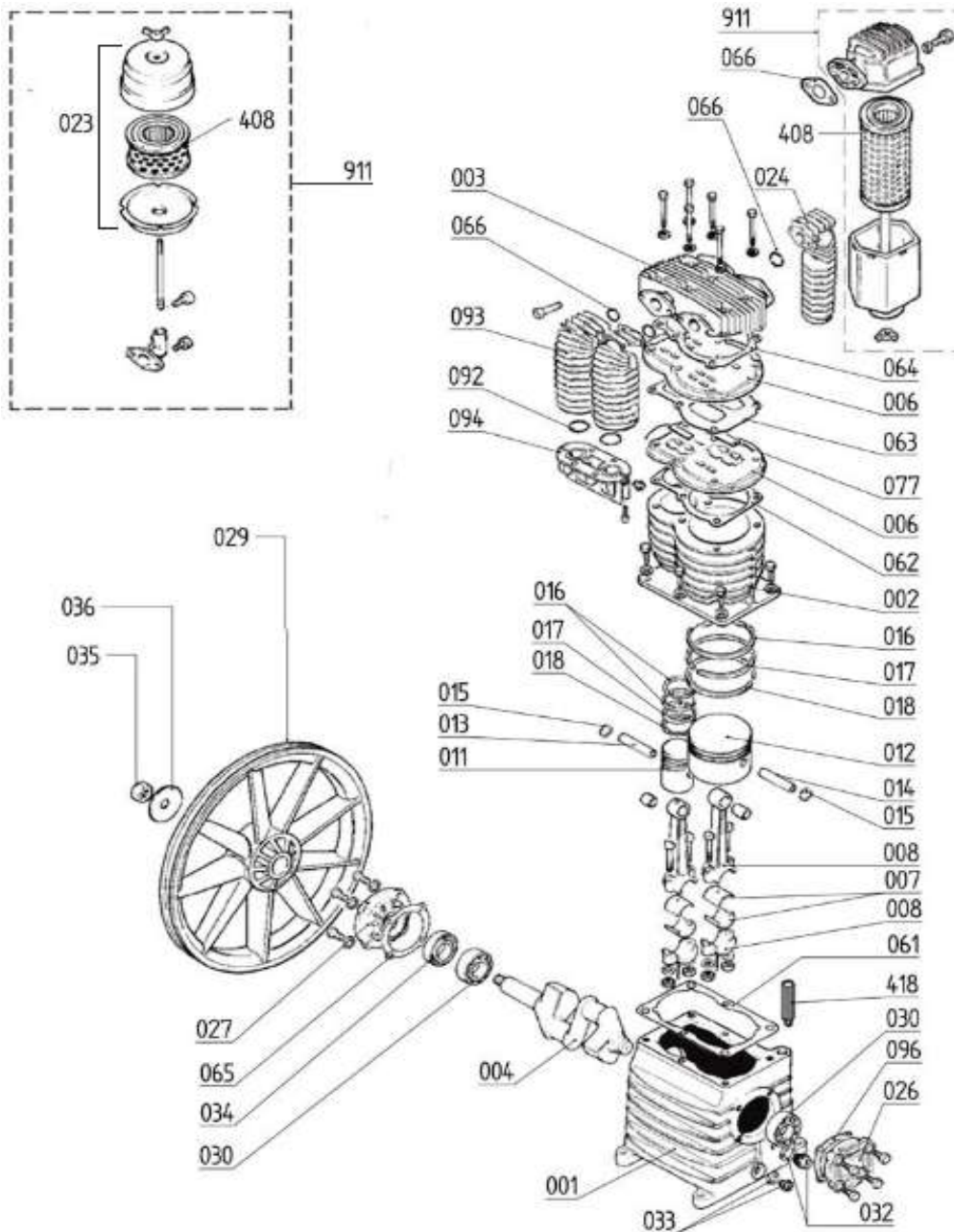
AEROTEC

Gerätetyp: AEROTEC Silent Basis PRO B-AK25-10 Beisteller
 Keilriemenkompressor 3 KW- 10 Bar



POS	Beschreibung	Code	Preis
105	Rückschlagventil	9048076	
106	Leitungshahn	4100809	
107	Kondensatablasshahn	15300320	
109	Manometer	9052038	
110	Sicherheitsventil	9049164	
125	Riemenscheibe	9076601	
126	Poly-V-Riemen	9075002	
127	Rilsan 10x8	14300990	
127	Rilsan 4x6 schwarz	9270046	
131	Druckschalter	1280060	
135	Motor 3 kW - HP4 - 400 - MEC100	8460001	
137	Magnetventil	9064469	
145	Förderleitung	1430232B	
155	Schalldämpfer	1630005A	
155	Schalldämpfer	011013000	
165	Schwingungsdämpfer	020027000	
176	Verbinder	005225000	
200	Aggregat	SG0000A	
300	Schwingungsdämpfer (Radsatz)	16500190	
400	Komplette Einhausung	4800330034	
418	Verschlussstopfen GC 1/8	011314000	

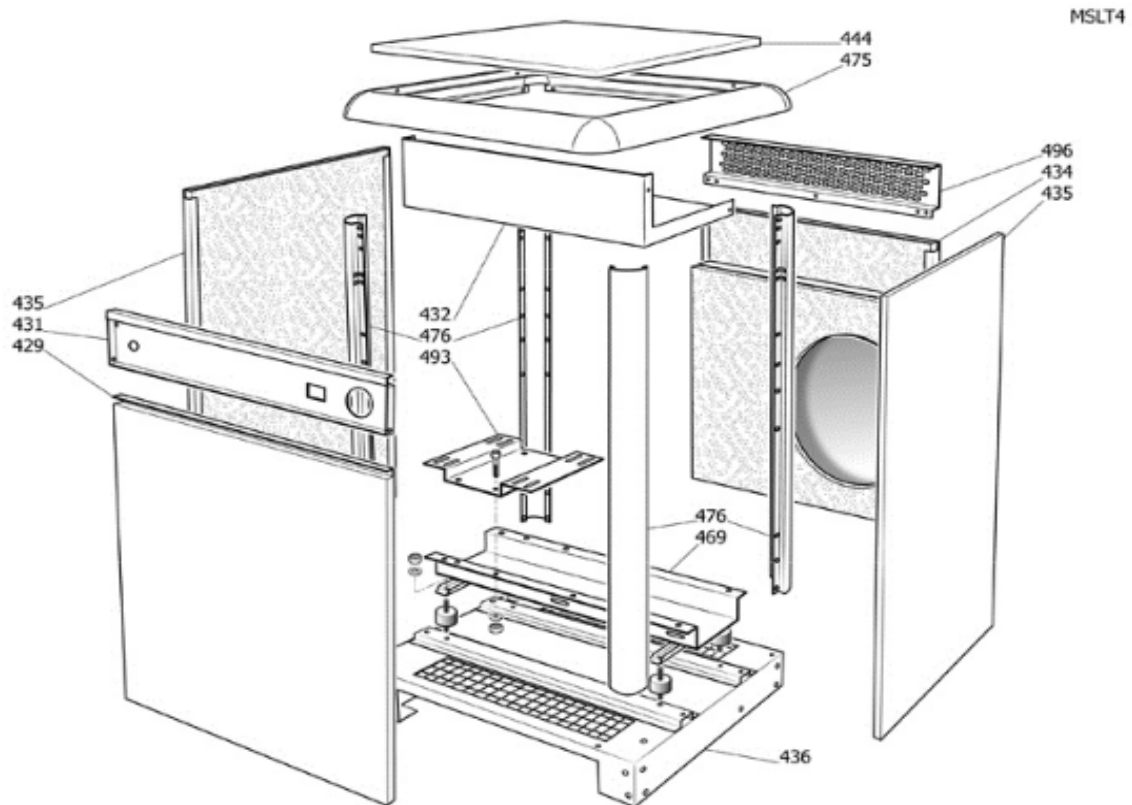
421	Ölabscheider - Behälter	4800481080	
424	Elektroventilator	11500030	
431	Controlpanel	12200380	
432	Bügel für Radiator	1230009A	
447	Temperatursensor	14800020	
457	Luftleitung	14300950	
479	Anschluss 1"x3/4"	011000405	
479	Anschluss 3/4"	011000414	
482	Schlauch 3/4"FF L1000	14300770	
486	Verschlussstopfen	16902430	
490	Thermostat	14800100	
501	Not-Aus-Taste	19201680	
602	Elektronische Kontrollvorrichtung	19200090	



Zylinderkopfschrauben mit 18 NM nachziehen !!

POS	Beschreibung	Code	Preis
1	Kurbelgehäuse	33103700	
2	Zylinder	31604010	
3	Kopf	SG61400	
4	Welle	30204610	
6	Ventilplatte	SM40100	
7	Buchse / Schalenhälfte	31103860	
8	komplettes Pleul	SM11005	
11	Kolben HD	31206180	
12	Kolben HD	31203600	
13	Bolzen HD	31204670	
14	Bolzen HD	31203610	
15	Bolzenfeststellring	37602260	
16	Kolbenring AC/COO	31203570	
16	Kolbenring AC/COO	31204700	
17	Kolbenring ROS	31203580	
17	Kolbenring ROS	31204710	
18	Kolbenring ROF	31203590	
18	Kolbenring ROF	31204720	
23	Luftfilter	9421148	
24	Kollektor / Nachkühler	SG70100	
26	Vorderer Deckel	30400830	
27	Hintere Halterung für Gehäuse	30400860	
29	Schwungrad	31003080	

30	Kugellager 6209 K50 K60 K70	30300030	
32	Kontrollleuchte	36531150	
34	Dichtring	30300040	
35	Schraube Schwungrad	37400720	
36	Unterlegscheibe Schwungrad	37500730	
61	Zylindergehäusedichtung	SG50200	
62	Zylinderplattendichtung	30504740	
63	Plattendichtung	SG40300	
64	Kopfdichtung	30504770	
66	Kollektordichtung	30502500	
77	Lamellenventil	32700350	
77	Lamellenventil	32703560	
93	Zwischenkollektor	32903720	
94	Kollektordeckel	3690211A	
96	Dichtung für Kurbelgehäuse	SC50500	
96	Dichtung für Kurbelgehäuse	SC50502	
408	Luftfilter	35602940	
417	Stopfen	36531140	
418	Öleinfüllstopfen 3/8 "	36507050	
420	O-Ring 3187 Viton	30502400	



POS	Beschreibung	Code	Preis
429	vordere Klappe rechts	4800357034	
431	Control Panel	4800373034	
432	Bügel für Radiator	1230009A	
434	Hintere Platte	4800404034	
435	Hintere rechts Platte	4800391034	
436	Gestell	1230002C	
444	Obere Tafel	4800083034	
469	Motorblech	1230024A	
475	Oberer Rahmen	1230007A	
476	Ecken	1230005B	
493	Schlitten für Motor	12300280	
496	Gitter Lüfterradsnabe	4800414034	