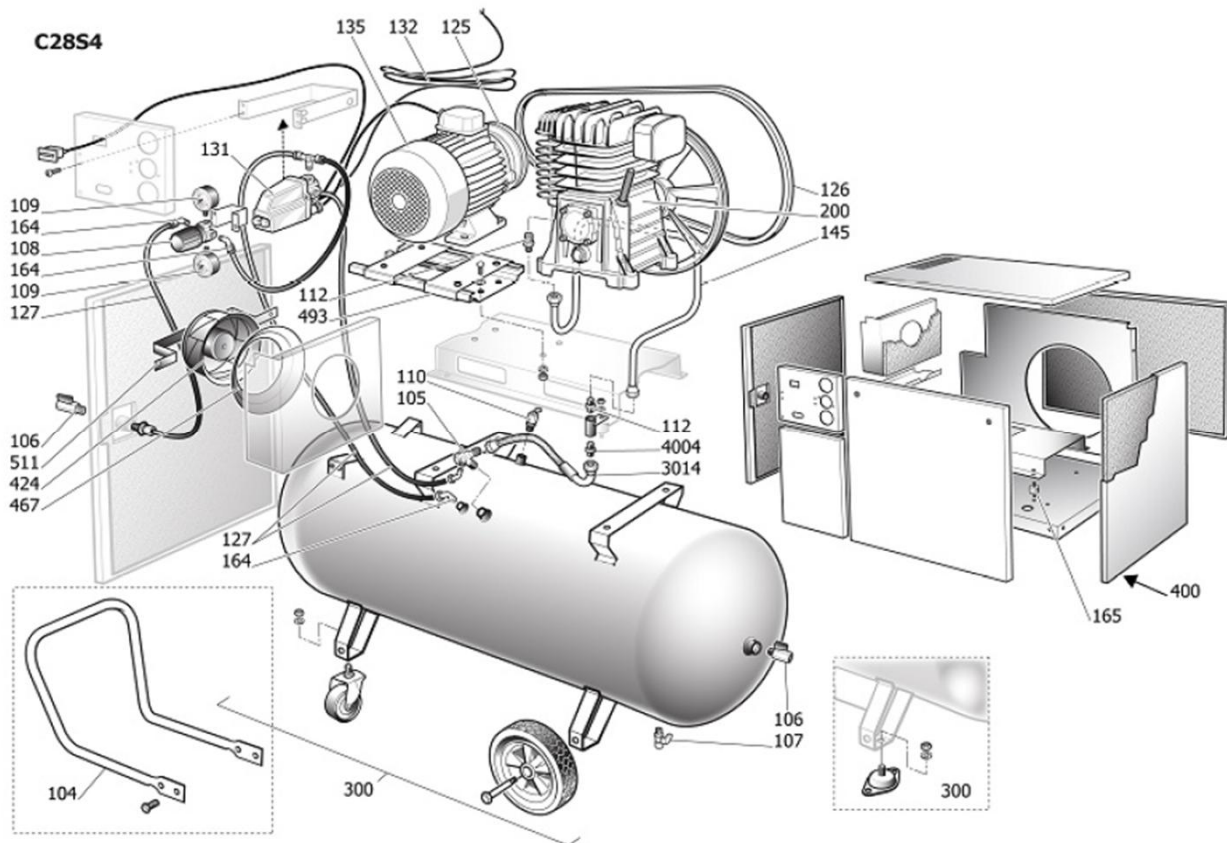
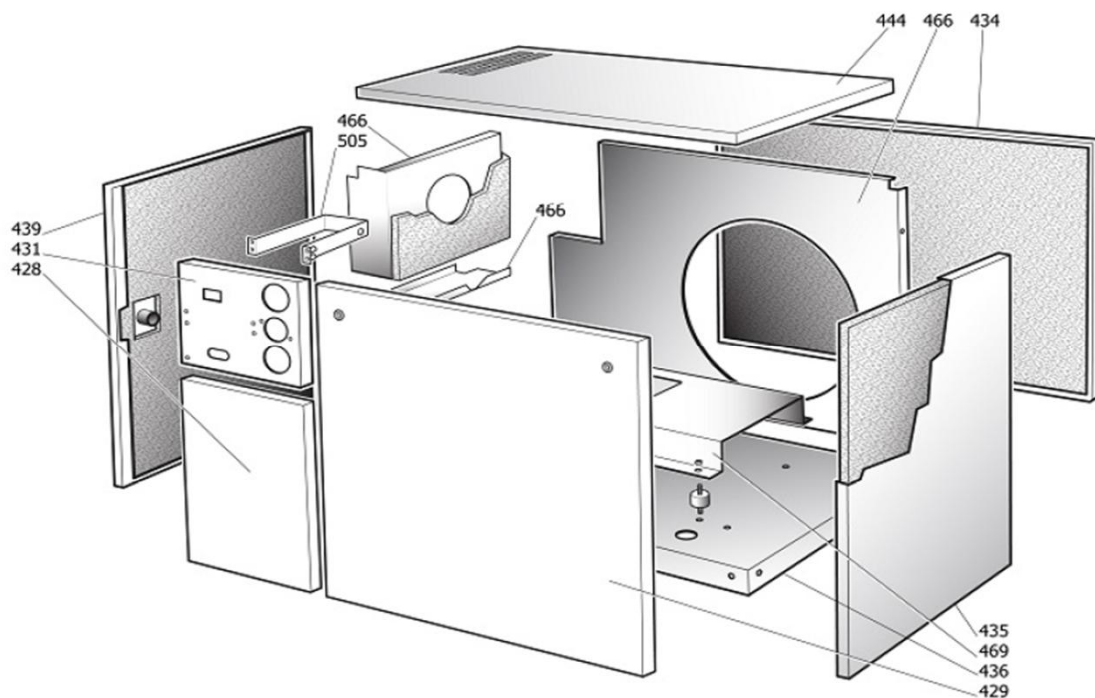


Gerätecode: SZFR541MDB065  
 Artikelnummer: 2013552  
 Gerätetyp: AEROTEC 520-90 SUPERSILENT 400V

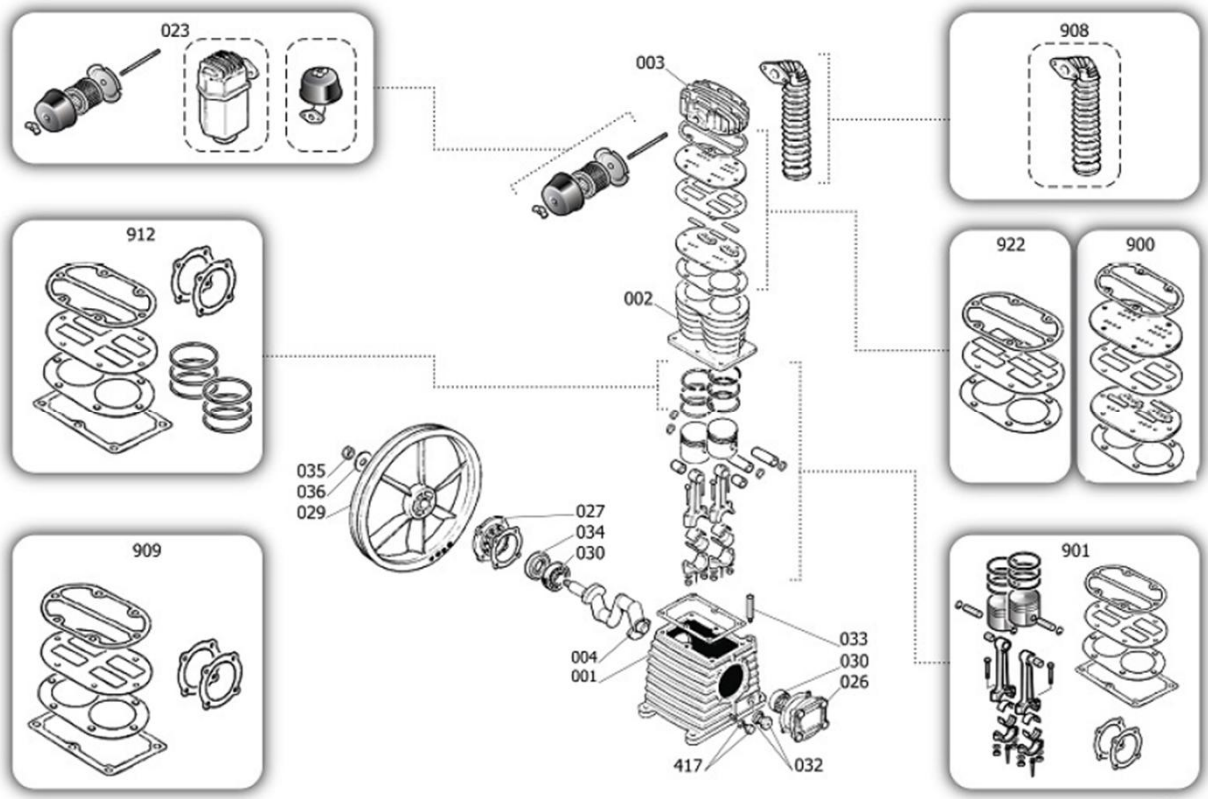


POS	Beschreibung	Code	Preis
104	Handgriff	9420239	
105	Rückschlagventil	14401890	
106	Schnellkupplung	9047020	
107	Kondensatablassventil	9047051	
108	Druckregler	9051143	
109	Manometer	9052146	
109	Manometer	9052147	
110	Sicherheitsventil	9049164	
112	Nippel	4100629	
112	Nippel	9053001	
125	Riemenscheibe	9076021	
126	Riemen Poly V	9075022	
127	Rilsanschlauch	9270046	
131	Druckschalter	9063147	
132	Stromkabel	9065002	
135	E-Motor MEC 90 - 400V	845S0CA	
145	Druckleitung	9043813	
164	Winkel 90° Rilsan	9053583	
165	Vibrationsdämpfer	20027100	
200	Aggregat	SD0000B	
300	Räderkit	9421468	
400	komplette Kabine	9691025FPS_F	
424	Ventilator	24080010	
467	Kappe Ventilator	25041000	
489	Stundenzähler	9064837	
493	Schlitten für Motor	9083460	
511	Halterung Ventilator	151KL0081V17	

M28S4



POS	Beschreibung	Code	Preis
428	Vordere Klappe Links	9650127054	
429	Vordere Klappe Rechts	9650130034	
431	Control Panel	9650128054	
434	Hintere Platte	9650135054	
435	Hintere Platte Rechts	9650123054	
436	Gestell	9650132054	
439	Hintere Platte Links	9650134054	
444	Obere Tafel	9650136054	
466	Mittlere Platte	9650133054	
466	Mittlere Platte	9650137054	
466	Mittlere Platte	9650138054	
469	Motorblech	9650131054	
505	Halterung Control Panel	9650023054	



ASEKT

POS	Beschreibung	Code	Preis
1	Kurbelgehäuse	33101160	
2	Zylinder	31601010	
3	Kopf	SD61400	
4	Welle	SD61200	
23	Luftfilter	9434M01	
26	Vorderer Deckel	30400830	
27	Hintere Halterung für Gehäuse	30400890	
29	Schwungrad	31004680	
30	Kugellager 6209 K50 K60 K70	30300030	
32	Kontrollleuchte	36531150	
33	Öleinfüllstopfen	36507050	
34	Dichtring	30300040	
35	Schraube Schwungrad	37400720	
36	Unterlegscheibe Schwungrad	37500730	
417	Ölablassschraube	36531140	
900	Ventilplattenkit inkl. Dichtungen	9434A10	
901	Kolben - Pleul Kit	9434B14	
908	Kollektrokrit	9434E08	
909	Dichtungssatz	9434F11	
912	Kolbenringsatz	9434C13	
922	Dichtsatz Zylinder	9434H03	