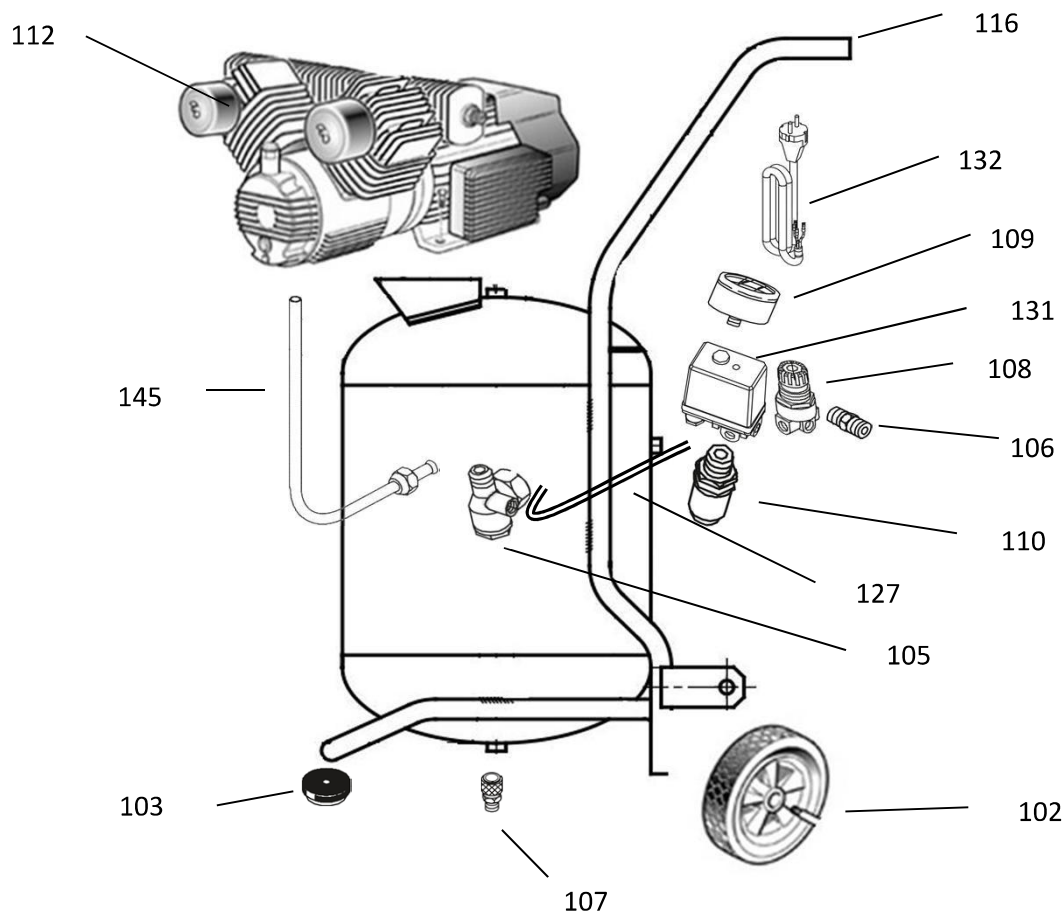


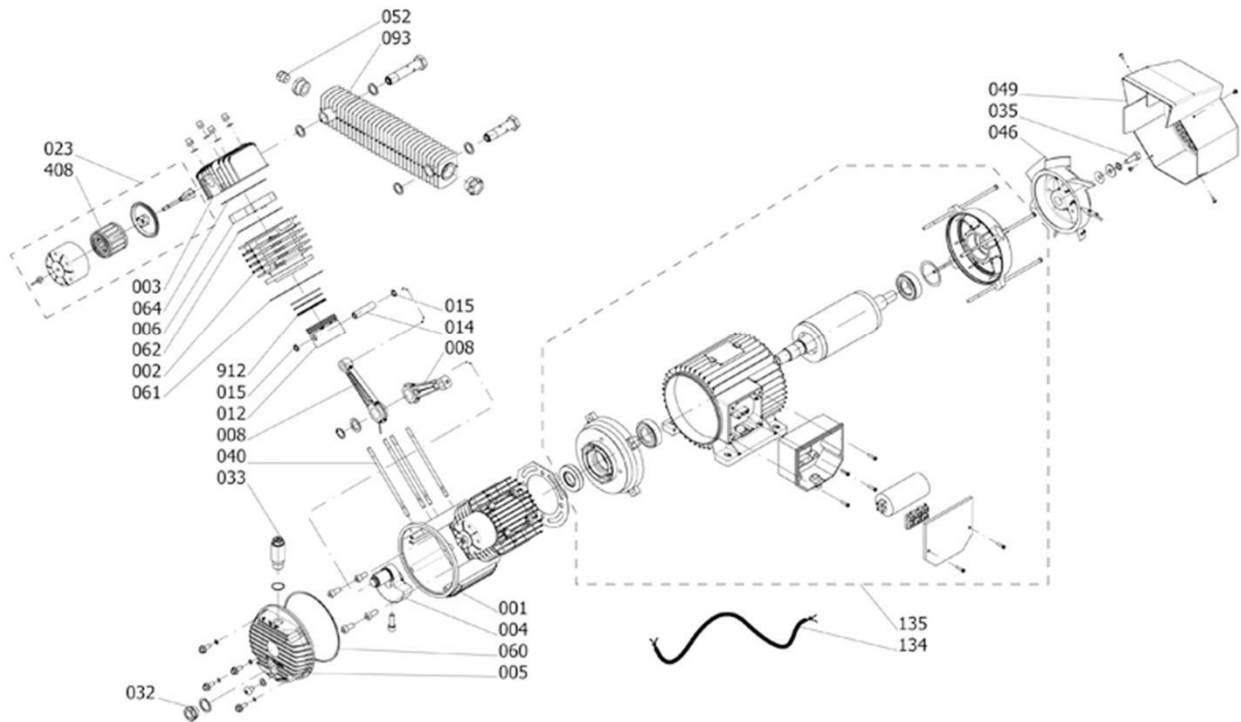
Gerätecode: R_018304CTM+Sackkarre
Artikelnummer: 2013285
Gerätetyp: Aerotec 430-90 WORKER- 400 Volt

AEROTEC



POS	Beschreibung	Code	Preis
102	Radsatz 90 Liter	9420329	
103	Gummipuffer M 8 x 25	20180203	
105	Rückschlagventil 3/4 Zoll A 1/2 Zoll A Konus	9048003	
106	PRO Druckluftkupplung Schnellkupplung	10.771.08	
107	Kugelhahn 3/8 Zoll ECO	9047051	
108	AEROTEC Filter Druckregler FX 3130 1/4 Zoll	2010212	
109	Manometer 16 bar 60 mm - 1/4 Zoll AG	9052071	
110	Sicherheitsventil 3/8 Zoll 11 bar	9049164	
111	Sackkarrenkessel 90 Liter pulverbeschichtet	2009725	
112	Aggregat PRO Peruffo 1,8 KW V - 230 V	R_018304CTM	
116	Gummi Handgriff für Rohr mit Außen-ø 32 mm	20180201	
127	Rilsanschlauch 4/6 TEFLON 1 Meter	9270006T	
131	Condor Druckschalter MDR2 / 10BAR / 230V / 3/8 Zoll IG	9063018	
132	Kabel 3x 1mm x 1300 mm Schuko Boxy Ex-9065060	4100177	
145	Verbindungsschlauch 1/2 Zoll 0,75 Meter AG bis 1300L	2009555	
	Schnellkupplung 1/4 Zoll AG	4100811	
	Reduzierung 1/2 Zoll AG x 3/8 Zoll IG konisch vernickelt	20.208.06	
	Verschlussstopfen 1/2 Zoll AG vernickelt	20.301.55	
	Reduzierung AG 3/8-1/4 IG konisch vernickelt	20.208.04	
	Doppelnippel 1/4 Zoll	9050373	
	Muffe 1/4 Zoll Messing IG-IG	10.136.86	
	Winkelstück 90 ° 1/4 Zoll AG - IG	20.502.03	
	Verschlussstopfen 1/4 Zoll G mit Sechskant vernickelt	20.0900.13	
	Muffe Reduzierung 3/8 Zoll AG x 1/2 Zoll IG zylind.	10.138.00	
	Eckwinkel KLICK für 6 mm Rilsan - 1/8 Zoll AG	9053403	
	Kunststoffstopfen 5 mm Höhe	20180202	

ARV65



POS	Beschreibung	Code	Preis
1	Kurbelgehäuse	R_155502	
2	Zylinder	R_155103	
3	Kopf	R_155301	
4	Welle	R_155207	
5	Deckel für Kurbelgehäuse	R_155601	
6	Ventilplatte	R_GR155401AA	
8	komplettes Pleuel	R_155806	
12	Kolben ND	R_155853	
14	Bolzen ND	R_507003	
15	Bolzenfeststellring	15001000	
23	Luftfilter	9421203	
32	Kontrolleuchte	12099000	
33	Öleinfüllstopfen	R_705011	
40	Zugstange	R_301007	
46	Lüfterrad	R_155731	
49	Motor Verkleidung	R_709002	
60	Kurbelgehäusedichtung	S_590046	
61	Zylindergehäusedichtung	RV50200	
62	Zylinderplattendichtung	R_351005	
64	Zylinderkopfdichtung	RB50400	
93	Zwischenkollektor	R_155351	
134	Deckeldichtung	R_402006	
135	Motor	R_253106	
408	Luftfiltereinsatz	9421203	
420	O-Ring 4537 Viton 136,10x3,53	S_590046	
912	Kolbenring-KIT	R_308003	