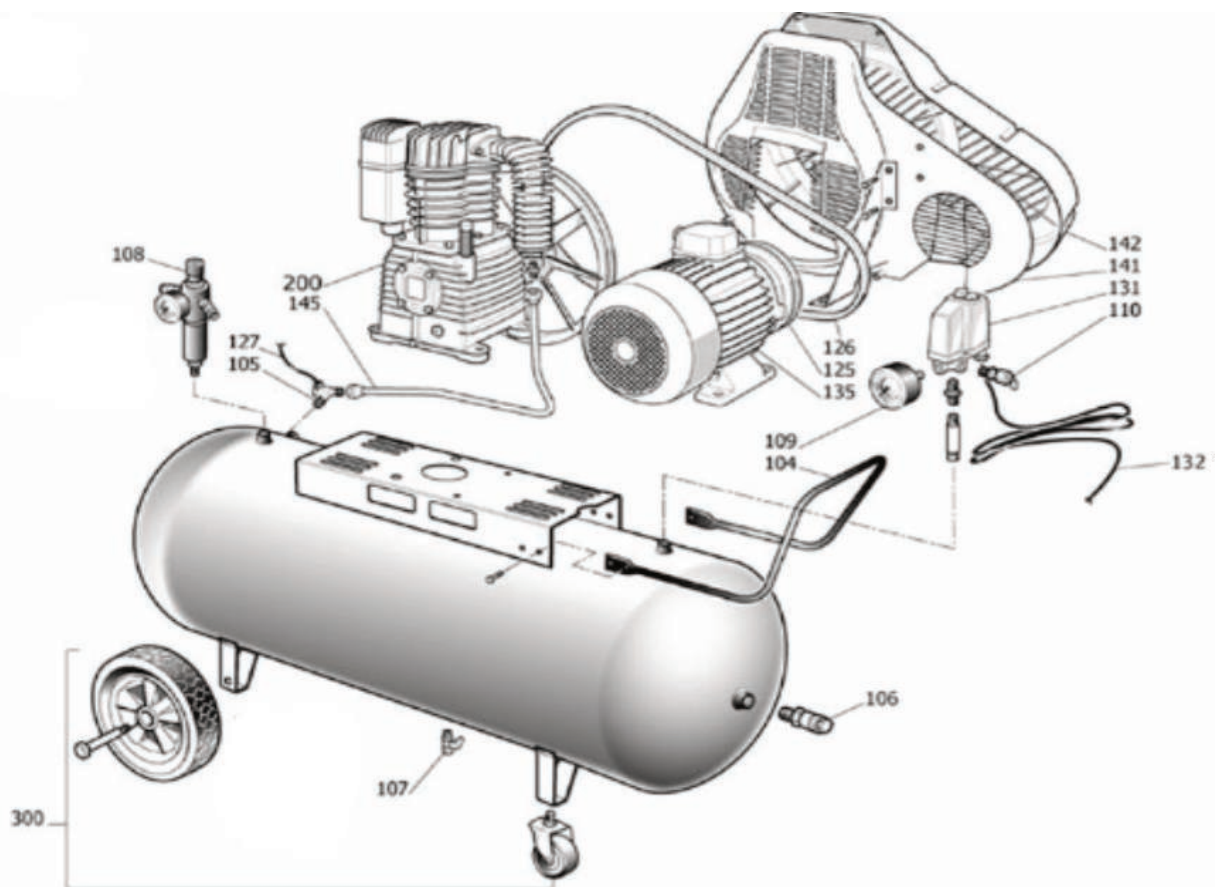
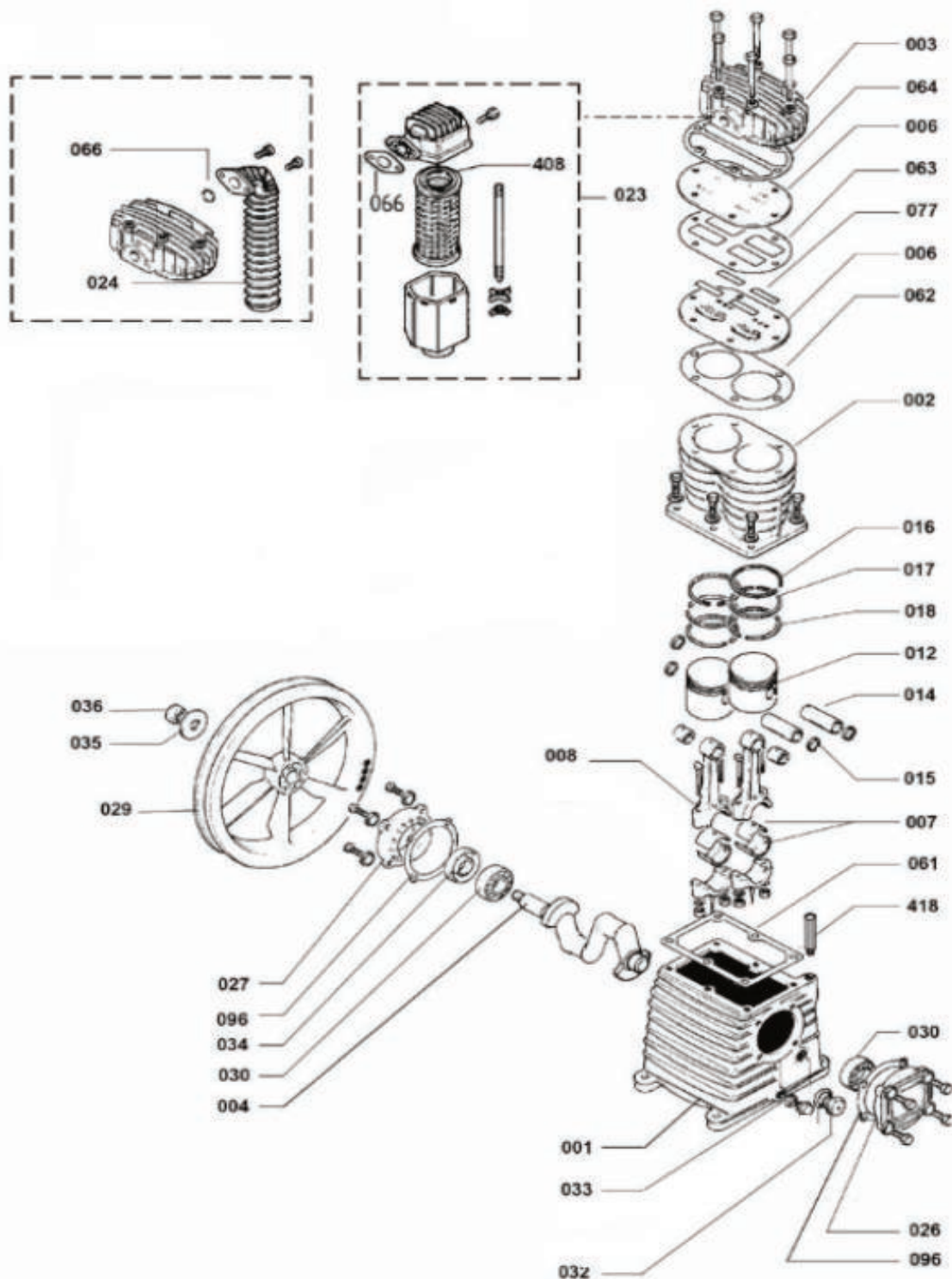


Gerätecode: SEDC541MDB033
 Artikelnummer: 2013282
 Gerätetyp: Aerotec 550-50 PRO CT4 - 400 V

AEROTEC



POS	Beschreibung	Code	Preis
104	Handgriff	9420549	
105	Rückschlagventil 3/4"	D078001	
106	Schnellkupplung 1/4"AG	4100811	
106	Schnellkupplung 1/2" AG	9047020	
107	Entwässerungsventil 3/8"	9047051	
108	Druckminderer 1/4"	9051168	
109	Manometer	4100606	
109	Manometer 1/4" - 16 bar - D50	9052056	
110	Sicherheitsventil	4101065	
125	Riemenscheibe 100 x 24	9076023	
126	Keilriemen	9075019	
127	Rilsanschlauch	9270046	
131	Druckschalter	9063057	
132	E-Kabel	9065002	
135	Elektromotor 400 V-MEC 90	845S0CA	
141	Keilriemenschutz	9038717	
142	Keilriemenschutz	9038716	
145	Druckleitung	9043433	
200	Aggregat komplett K18	2010195	
300	Radsatz	9420527	
	Gummipuffer 1 Stück vorne	9038066	



POS	Beschreibung	Code	Preis
1	Kurbelgehäuse	33101160	
2	Zylinder	31601300	
3	Zylinderkopf	SE61400	
4	Welle	SD61200	
6	Ventilplatte	SE40100	
7	Lagerschale	31100210	
8	Pleuel komplett	SB11005	
12	Kolben	31201360	
14	Kolbenbolzen	31201370	
15	Feststellring	9140040	
16	Kolbenring	31201330	
17	Kolbenring	31201340	
18	Kolbenring	31201350	
23	Luftfilter komplett	9421148	
24	Nachkühler	SG70100	
26	Kurbelgehäusedeckel vorne / L	30400830	

27	Kurbelgehäusedeckel hinten	30400890		
29	Schwungrad	31004680		
30	Lager	30300030		
32	Ölkontrollleuchte	36500140		
33	Ölstopfen	36500110		
34	Dichtring	30300040		
35	Schraube für Schwungrad	37400720		
36	Unterlegscheibe für Schwungra	37500730		
61	Kurbelgehäusedichtung	30501120		
62	Zylinderplattendichtung	30501400		
64	Zylinderkopfdichtung	SE50400		
66	Nachkühlerdichtung	30502500		
77	Ventilplättchen	32701420		
96	Lagerdichtung	30500150		
408	Luftfiltereinsatz	35602940		
418	Öleinfüllstopfen	36507050		