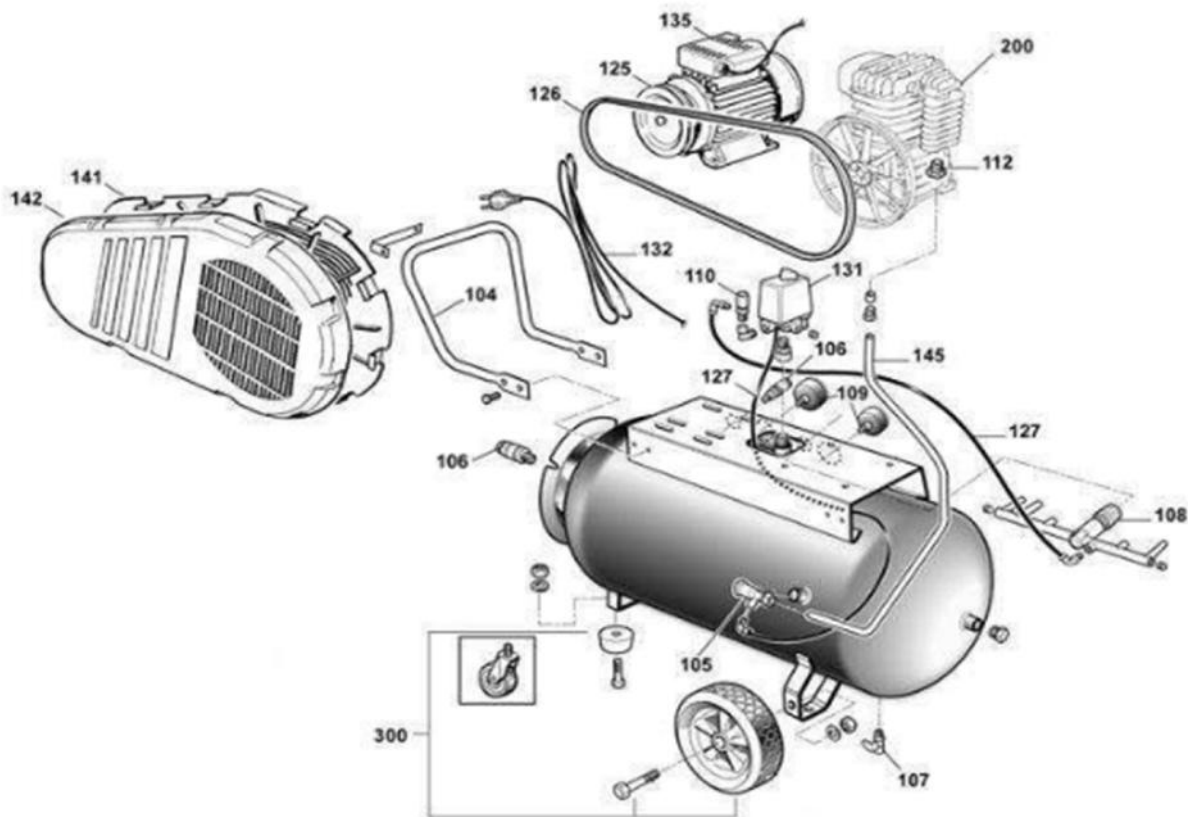


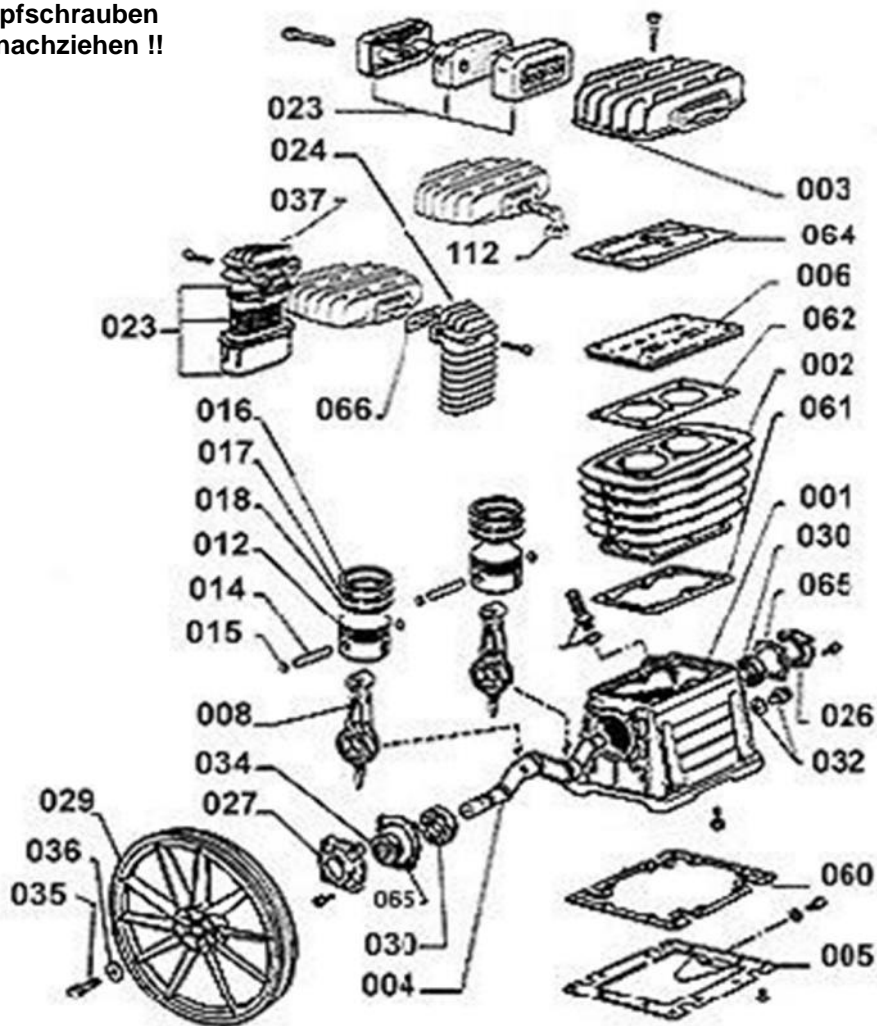
Gerätecode: 36GA601MDB024
 Artikelnummer: 2013220
 Gerätetyp: Aerotec 600-90 TECH

AEROTEC



POS	Beschreibung	Code	Preis
102	LaufRad geschäumt 250 mm AERO VDC und VCF	9414785	
103	Lenkrolle vorne mit Bremse	9044007	
104	Handgriff - TECH 30/100	9420248	
105	Rückschlagventil.3/4"M-1/2"M	9048003	
106	Schnellkupplung 1/2" AG	9047020	
106	Schnellkupplung 1/4" AG	4100811	
107	Kugelhahn 3/8"	9047051	
108	Druckminderer	9051154	
109	Manometer 1/4" D:63 AX 16 bar rechts	9052071	
109	Manometer 1/4" D:50 AX 16bar links	9052072	
110	Sicherheitsventil 3/8" 11 Bar	4101063	
112	Doppelnippel	9053003	
114	Radbolzen	9414786	
125	Riemenscheibe 160 X 1A 28 spa 13	9076050	
126	Keilriemen A 57 spa 13	9075017	
127	Rilsanschlauch 6/8 PU 1 Meter	9270045	
127	Rilsanschlauch 4x6 PU 1 Meter	9270046	
131	Druckschalter Condor MDR3 4-6,3A - Rot 1/4"	9063234	
131K	Schalterbefestigung 3/8"x3/8"- 70mm	9414365	
131K	Überwurfmutter zur Befestigung an Konusschraube	9053485	
132	Schukokabel 4 x 1,5 x 2000	9065002	
134	Schukokabel 4 x 1,5 x 1000	9065033	
135	Elektromotor 3 KW- HP4 - 400V MEC100	8460001	
141	Keilriemenschutz hinten B3800	833330E	
142	Keilriemenschutz vorne B3800	833310D	
145	Druckrohr	9043305	
300	Radsatz KIT-Räder	9420726	
xxx	Rilsanwinkel 8 mm montiert an Druckreglerbrücke	9053583	
200	Aggregat B3800	2005580	

Zylinderkopfschrauben
mit 18 NM nachziehen !!



POS	Beschreibung	Code	Preis
0	kompletter Dichtungssatz B 3800 B	3650055	
3	Zylinderkopf mit Nachkühleranschluss	3860400	
3 B	Zylinderkopf ohne Nachkühler	3860401	
6	Ventilplatte	2840050	
23	Luftfilter komplett	2281000	
24	Nachkühler	2870100	
29	Lüfterrad 330 mm spa 13	3600100	
32	Ölschauglas	9022001	
35	Sicherungsschraube	9110014	
36	Unterlegscheibe	9004008	
62	Ventilplattendichtung	2850300	
64	Zylinderkopfdichtung	2850400	
66	Nachkühlerdichtung	1070200	
KIT	Kolbenkit komplett mit Ringen	9428012	