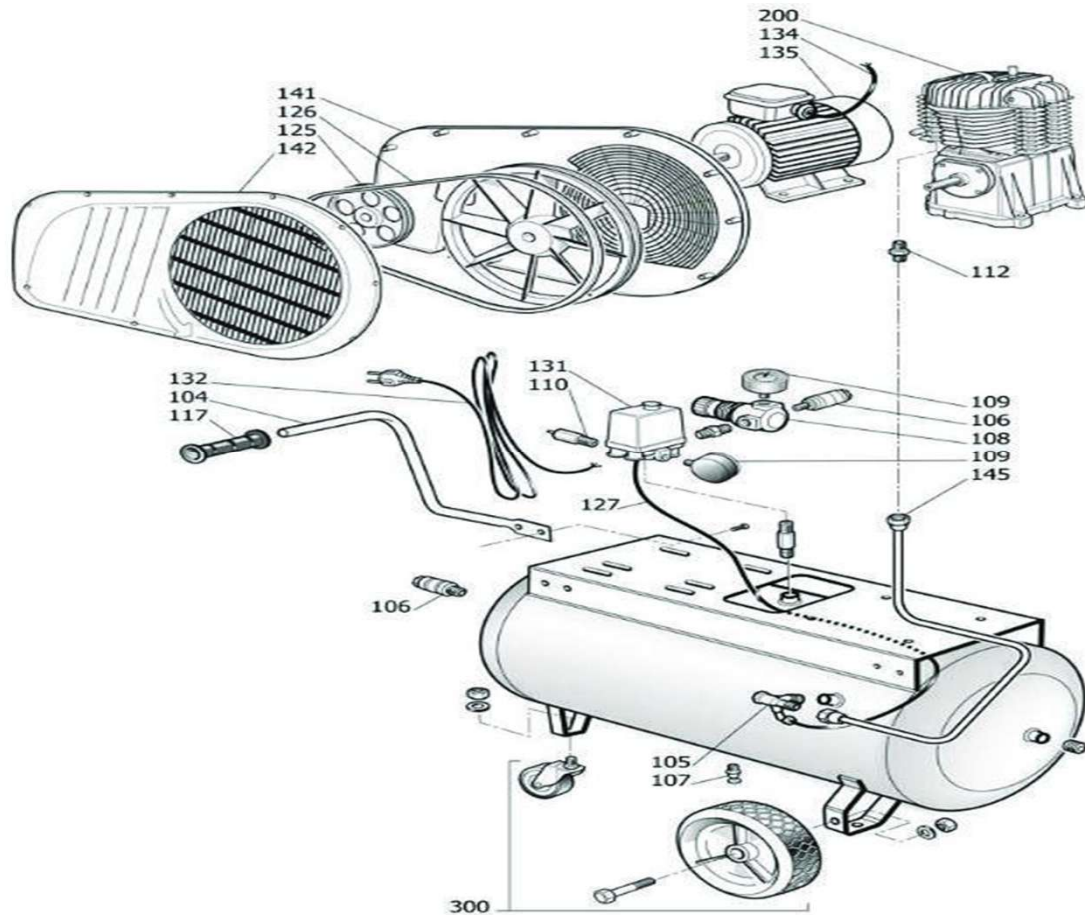


Gerätecode: SLGC701MDB035Z
 Artikelnummer: 2010264
 Gerätetyp: Aerotec 820-90 PRO - 400V - verzinkt

AEROTEC



POS	Beschreibung	Code	Preis
104	Handgriff KIT Komplett	41K0048	
105	Rückschlagventil	9048076	
106	Sicherheitskupplung 1/4 Zoll AG	2005301	
106	Sicherheitskupplung 1/2 Zoll AG	2005303	
107	Kugelhahn 3/8 Zoll ECO	9047051	
108	Filter Druckregler FX 3130 1/4 Zoll	2010212	
109	Manometer 50D 1/4 Zoll AX 16 Bar	9052056	
110	Sicherheitsventil VS 1/4 Zoll 11 Bar	14401340shamale	
112	Verbindungsniessel 3/4 3/4	9053372	
125	Riemenscheibe 140 X 1 B Loch 28 Stahl	9434006	
126	Keilriemen B - 1500 LI	9075878	
127	Rilsanschlauch 6/8 PU	9270026	
131	10-16 A	9063076	
131K	Druckschalteerteil Konterverschraubung 3/8 Zoll	9053294	
131K	Überwurfmutter 1/2 Zoll zu Konterverschraubung	9053485	
131K	Drucksch.	9053325	
132	Kabel 4x1,5x2000	9065002	
135	E-Motor	847T010	
141+142	Keilriemenschutz Komplett	13400180shamale	
145	Flexschlauch 3/4 Zoll	9402869	
200	Basis PRO AK 30/BS T5,5 - 4KW - 400V	2032008	
300	Radsatz Kit Räder D250 Hartgummi	9420329	

