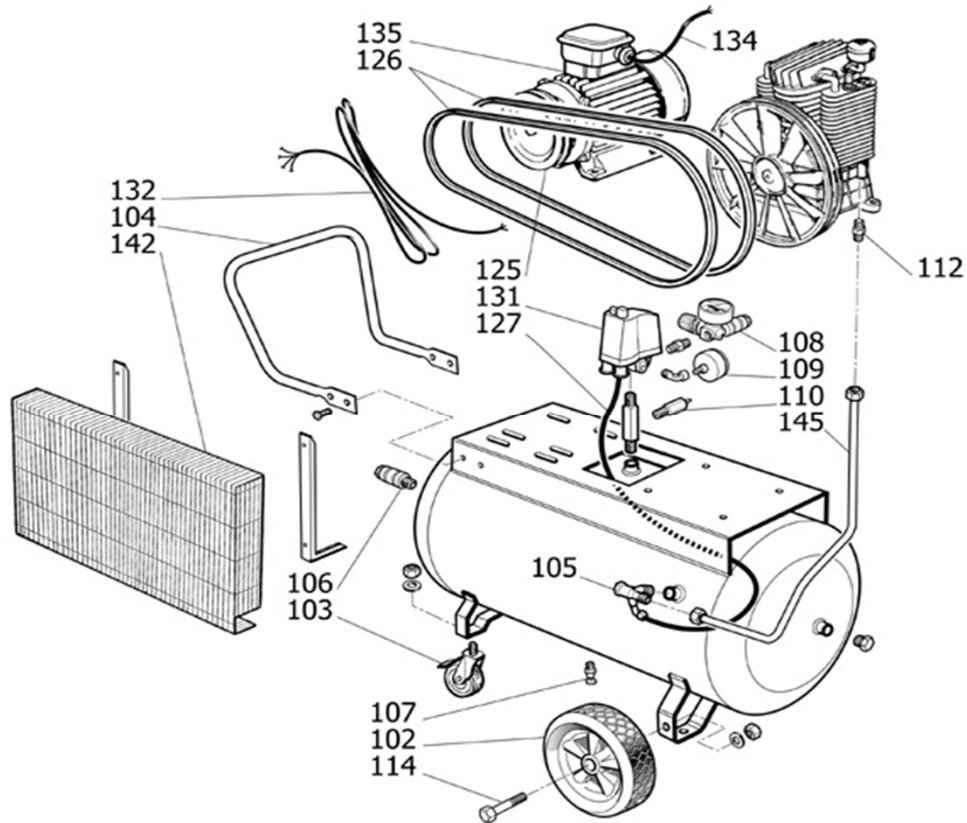


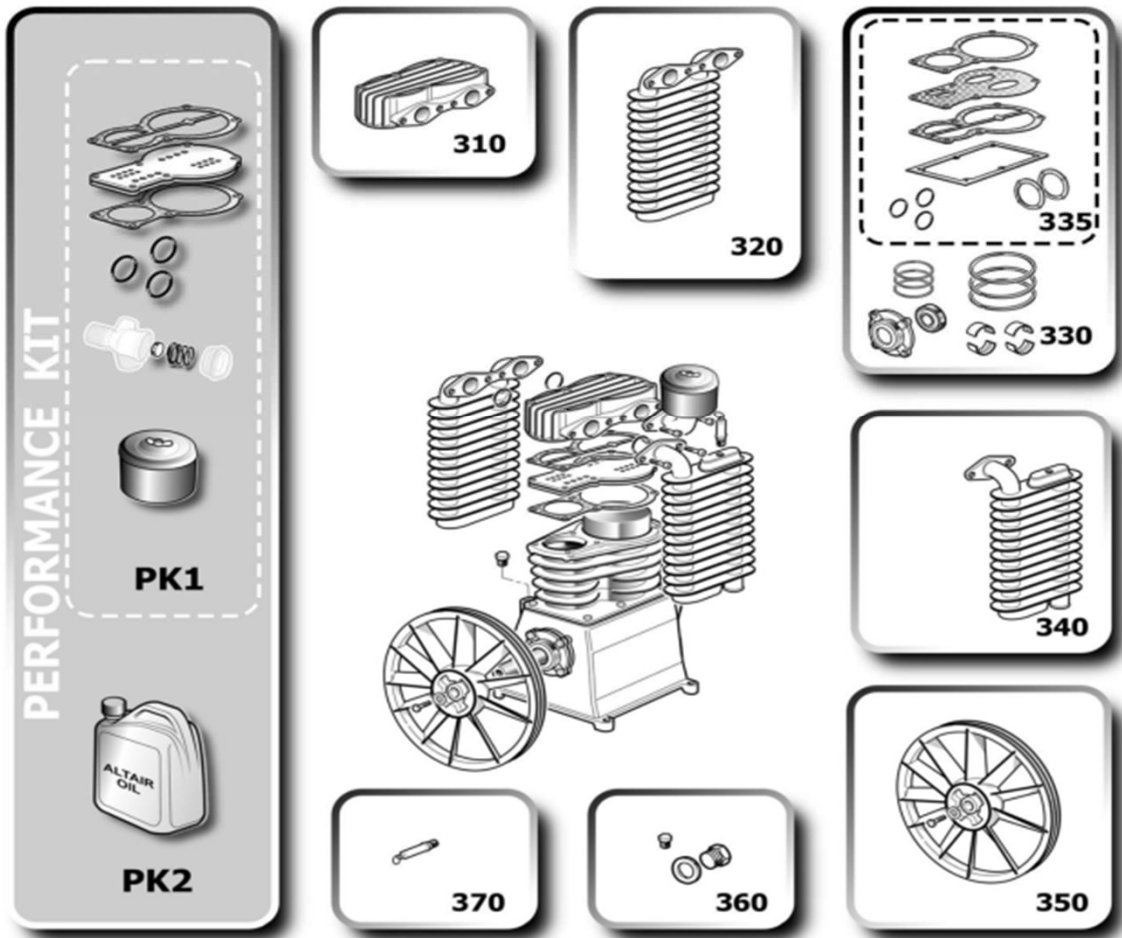
Gerätecode: 4116025473  
 Artikelnummer: 2010163  
 Gerätetyp: Aerotec 890-90 PRO Verzinkt



POS	Beschreibung	Code	Preis
100	Plug 1/2 GAS FG 292	9053066	
102	Lauftrad	9420329	
103	Lenkrolle vorn mit Bremse - 60mm Hartgummi	9044007	
104	Kompletter Transportgriff für 890-90	6222019000	
105	Rückschlagventil 3/4 Zoll AG - 3/4 Zoll IG mit Entlastung	6210719100	
106	Kugelhahn 1/2 Zoll Ig-AG ECO	9047005	
107	Kugelhahn 3/8 Entwässerung	9053063	
108	Druckrelger 1/4 Zoll IG mit Manometer	9051081	
109	Gauge	6214345000	
110	Sicherheitsventil 3/8 Zoll 11 Bar	9049164	
110	Sicherheitsventil 1/4 Zoll 13,5 Bar	9049011	
112	Fitting 1 Zoll 3/4 Zoll C-B 5900	9053204	
114	Befestigungsachse	9402179	
119	Rad 250 Schwenken 60 W/B Schaum	2236112364	
125	Riemenscheibe D160x2Ax38	2901320279	
126	Keilriemen A68	9075012	
127	Rilsanschlauch 6mm 1 Meter	9270006	
131	Condor Druckschalter MDR3 - 400 V - 10 bar - 10-16 A	9063076	
132	Kabel 4x 2,5 x 2000	9065003	
134	Kabel 4x 2,5 x 1000	9065050	
135	Elektromotor HP 7,5 - 5,5 KW - 400V / 700V	6226137000	
142	Keilriemenschutz - Stahlgitter B59-60-70	8360001	
145	Druckleitung NS 39	6243735400	

Zylinderkopfschrauben mit 30 NM nachziehen  
II

NS39



POS	Beschreibung	Code	Preis
310	Zylinderkopf-KIT	2901324971	
320	Kühler-KIT	2901324972	
330	Upgrade KIT	6229018500	
335	Dichtungskit	3E50055	
340	Nachkühler-KIT	2901324973	
350	Schwungrad-KIT	6229018800	
360	Ölstand-KIT	2901324954	
370	Überdruckventil 15 BAR 2 Stufe - Schwarz	9049032	
PK1	Performance KIT	8973037638	
PK2	Performance KIT + Öl	8973037639	
xx	Luftfilter mit Gehäuse komplett	1000162	