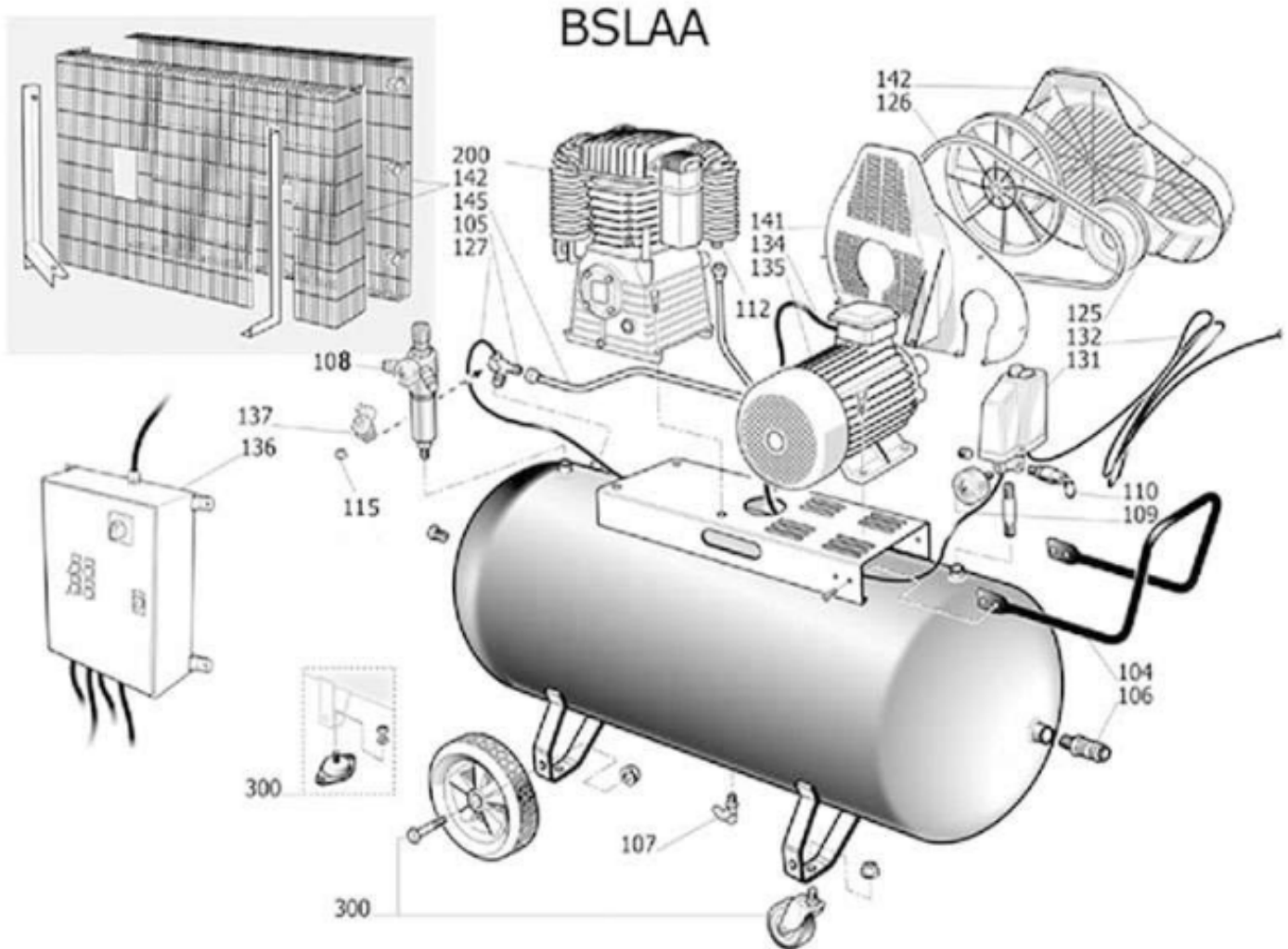
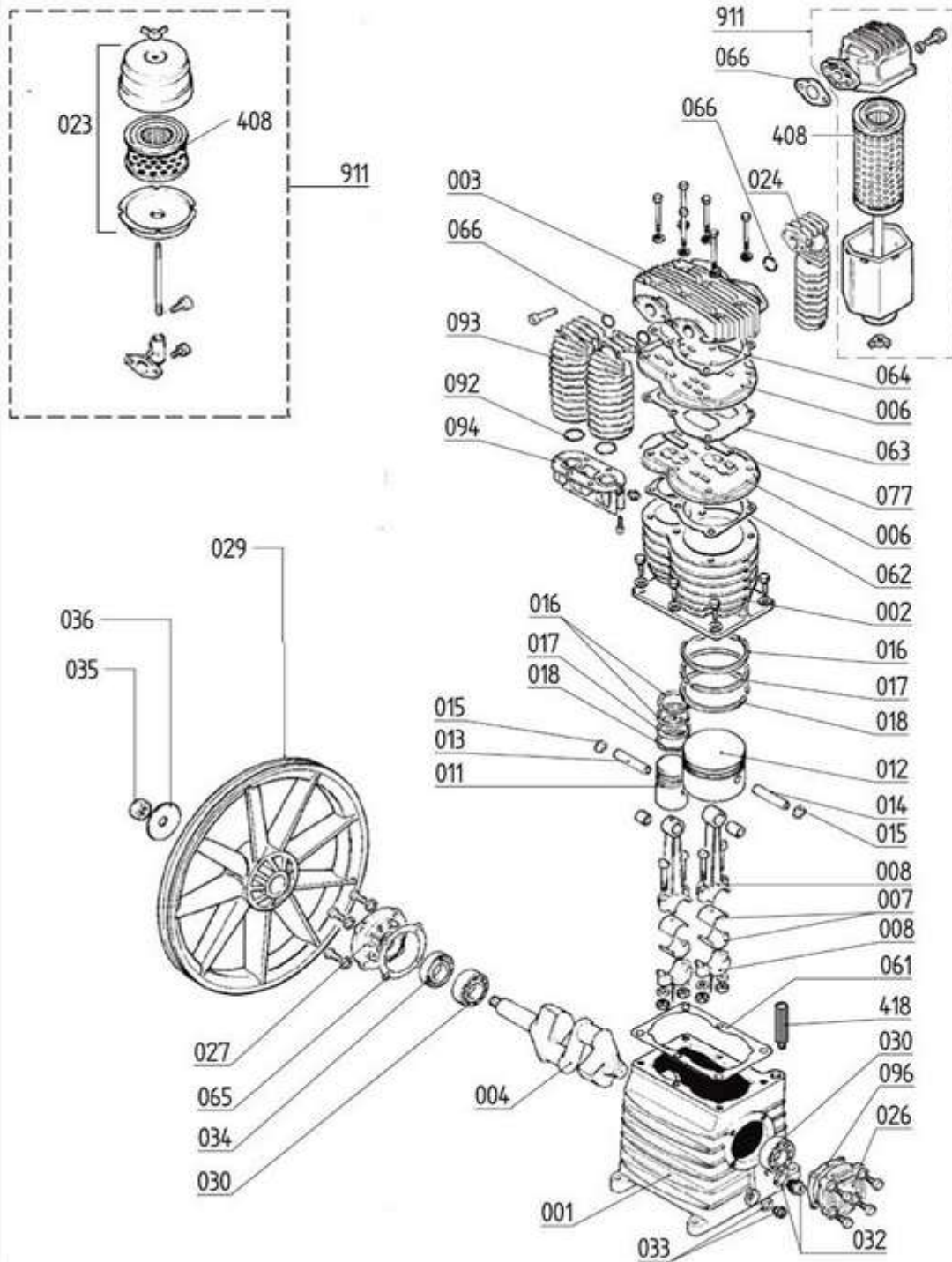


Gerätecode: SGNN701MDB052
 Artikelnummer: 2010247
 Gerätetyp: Aerotec 650-270 PRO-10 Bar liegend AD2000 -K25



POS	Beschreibung	Code	Preis
105	Rückschlagventil 1/2" - BIC 14	4101335	
106	Leitungshahn	9047089	
107	Kondensatablasshahn	9047051	
109	Manometer	9052802	
110	Sicherheitsventil	4101065	
112	Nippel	4101334	
125	Riemenscheibe	9076601	
126	Poly-V-Riemen	9075068	
127	Rilsanschlauch PU 4x6 1 Meter	9270019	
131	Druckschalter	9063268	
132	Schukokabel 2M - 4x1,5	9065002	
134	Schukokabel 2M - 4x1,5	9065033	
135	Motor	847S010	
142	Riemenschutz	834302A	
145	Förderleitung	9043979	
200	Aggregat	SG0000A	
300	Radsatz	8222309	

ASG99



POS	Beschreibung	Code	Preis
1	Kurbelgehäuse	33103700	
2	Zylinder	31604010	
3	Kopf	SG61400	
4	Welle	30204610	
6	Ventilplatte	SM40100	
7	Buchse / Schalenhälfte	31103860	
8	komplettes Pleul	SM11005	
11	Kolben HD	31206180	
12	Kolben HD	31203600	
13	Bolzen HD	31204670	
14	Bolzen HD	31203610	
15	Bolzenfeststerring	37602260	
16	Kolbenring AC/COO	31203570	
16	Kolbenring AC/COO	31204700	
17	Kolbenring ROS	31203580	

17	Kolbenring ROS	31204710	
18	Kolbenring ROF	31203590	
18	Kolbenring ROF	31204720	
23	Luftfilter	9421148	
24	Kollektor / Nachkühler	SG70100	
26	Vorderer Deckel	30400830	
27	Hintere Halterung für Gehäuse	30400860	
29	Schwungrad	31003080	
30	Kugellager 6209 K50 K60 K70	30300030	
32	Kontrollleuchte	36531150	
34	Dichtring	30300040	
35	Schraube Schwungrad	37400720	
36	Unterlegscheibe Schwungrad	37500730	
61	Zylindergehäusedichtung	SG50200	
62	Zylinderplattendichtung	30504740	
63	Plattendichtung	SG40300	
64	Kopfdichtung	30504770	
66	Kollektordichtung	30502500	
77	Lamellenventil	32700350	
77	Lamellenventil	32703560	
93	Zwischenkollektor	32903720	
94	Kollektordeckel	3690211A	
96	Dichtung für Kurbelgehäuse	SC50500	
96	Dichtung für Kurbelgehäuse	SC50502	
408	Luftfilter	35602940	
417	Stopfen	36531140	
418	Öleinfüllstopfen 3/8 "	36507050	
420	O-Ring 3187 Viton	30502400	