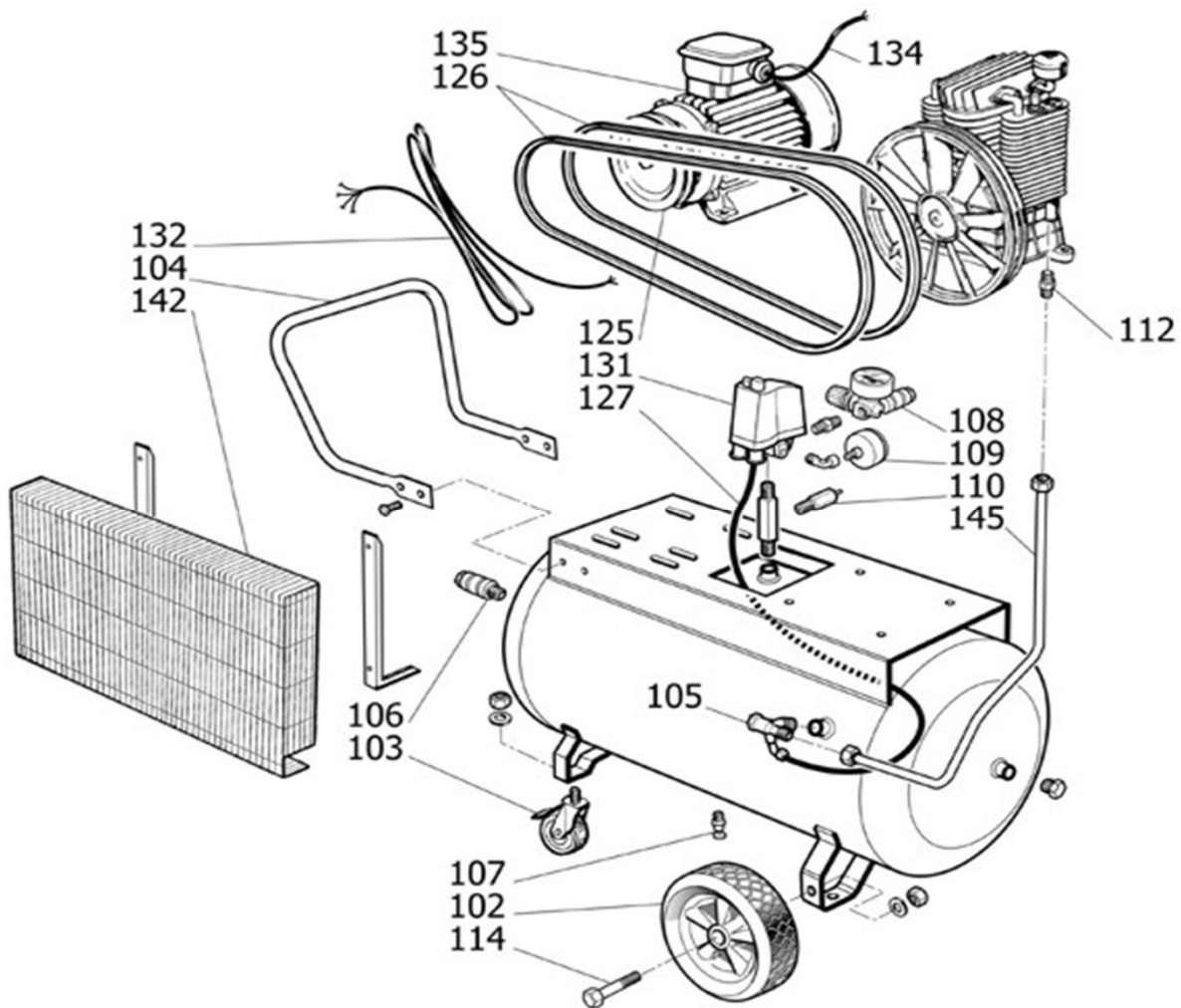


Gerätecode: 4116025066  
 Artikelnummer: 2010190  
 Gerätetyp: Aerotec 890-90 PRO - 400 Volt

**AEROTEC**

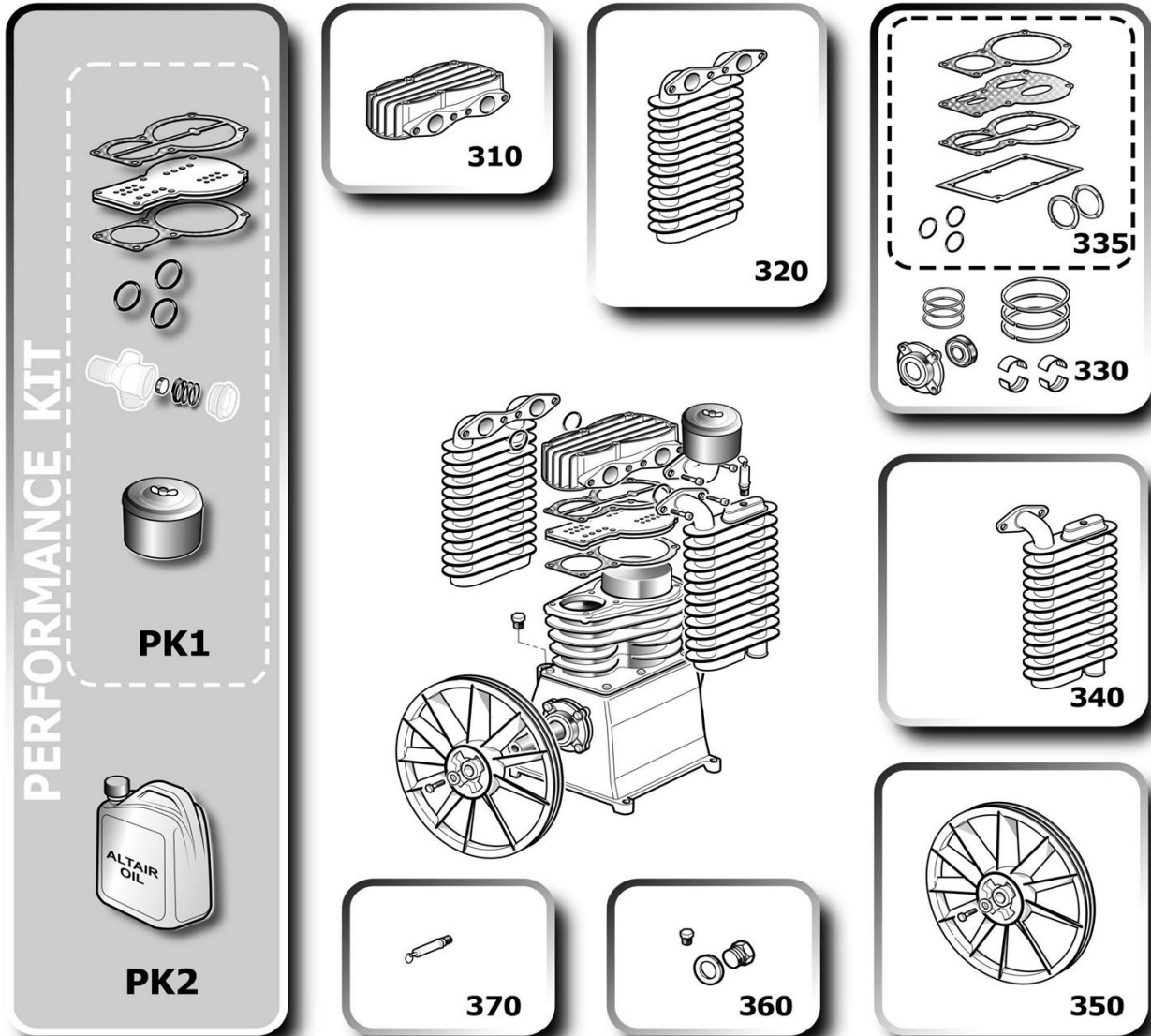


POS	Beschreibung	Code	Preis
99	Aggregat NS39	6218739900	
102	Laufrad	9420329	
103	Lenkrolle mit Bremse vorne	9044007	
104	Handgriff	6222019000	
105	Rückschlagventil 3/4" F - 3/4" M	9048013	
106	Kugelhahn 1/2"	9047005	
107	Kugelhahn 3/8" Entwässerung	9053063	
108	Druckregler mit Schnellkupplung und Manometer 1/4" A	9051081	
109	Kesseldruckmanometer D: 50 mm - 1/4"	9052013	
110	Sicherheitsventil 3/8" 11- Bar	9049063	
112	Verbindungsniessel 3/4"	9053008	
114	Bolzen Befestigungsachse	9402179	
125	Riemenscheibe D 160 x 28 mm 2A - ALU bis Ende 2014	9076110	
125	Riemenscheibe D 160 x 28 mm A2 Stahl ab 2015	2236111189	
126	Keilriemen A67	9075034	
127	Rilsanschlauch 6 mm 1 Meter	9270006	
131	Druckschalter.Condor MDR3 3/8" 6,3/10A - 3 Abgänge	9063076	
132	Kabel 4 x 2,5 x 2000	9065003	
134	Kabel 4 x 2,5 x 1000	9065050	
135	Elektromotor 5,5 KW - 28 mm Welle HP 7,5 - 400/700V	8486000	
142	Keilriemenschutz Stahlgitter	8360001	
145	Druckleitung CU	6243735400	

Zylinderkopfschraubenmit 30 NM nachziehen

!!

NS39



POS	Beschreibung	Code	Preis
310	Zylinderkopf-KIT	2901324971	
320	Kühler-KIT	2901324972	
330	Upgrade KIT	6229018500	
335	Dichtungskit	3E50055	
340	Nachkühler-KIT	2901324973	
350	Schwungrad-KIT	6229018800	
360	Ölstand-KIT	2901324954	
370	Überdruckventil 15 BAR 2 Stufe - Schwarz	9049032	
PK1	Performance KIT	8973037638	
PK2	Performance KIT + Öl	8973037639	
xx	Luftfilter mit Gehäuse komplett	1000162	