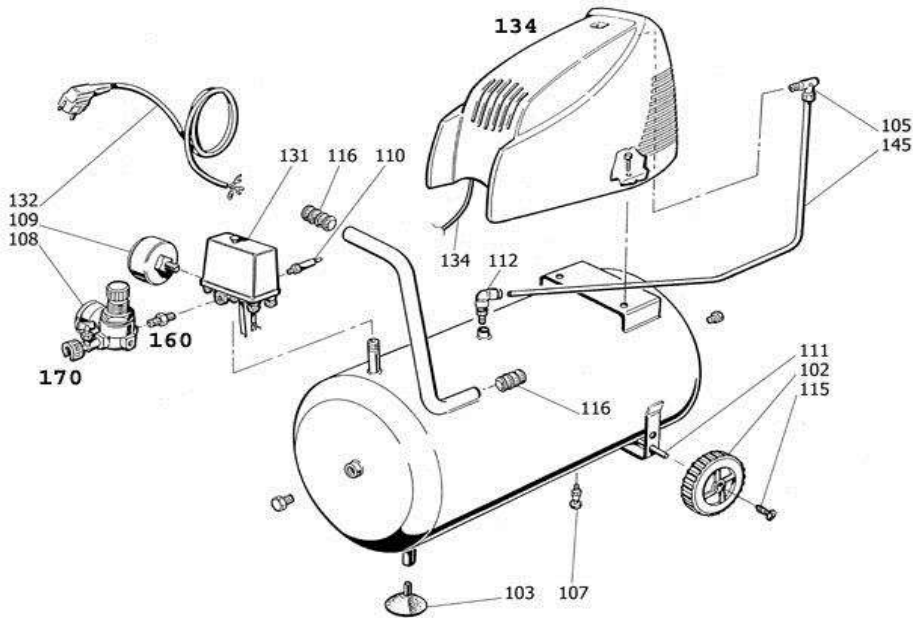
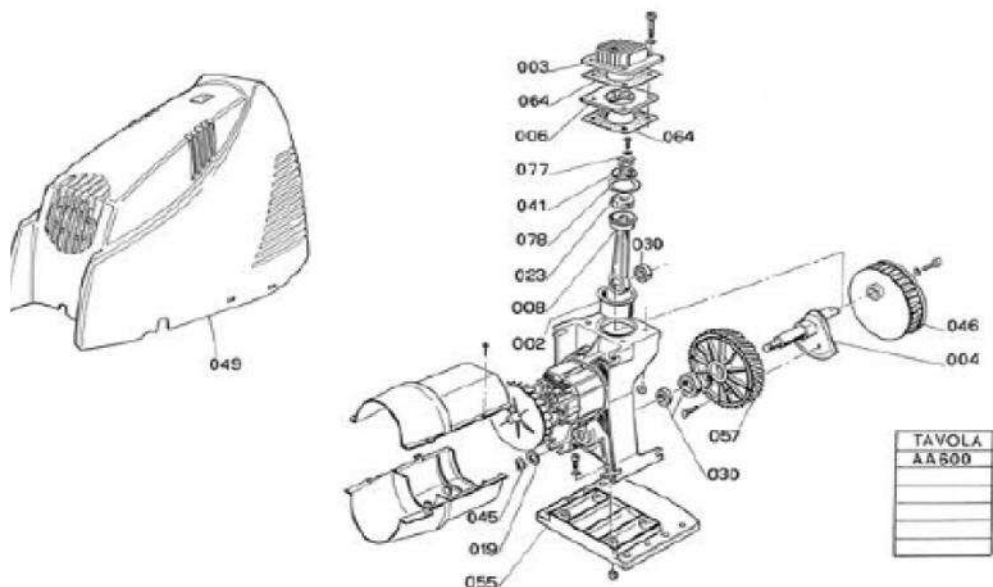


Gerätecode: A6CC304MDA015
 Artikelnummer: 2005220
 Gerätetyp: Aerotec 200-24 OL ölfrei

AEROTEC



POS	Beschreibung	Code	Preis
105	Rückschlagventil 1/4" A	9048016	
107	Entwässerung 3/8" A	9053063	
108	Druckminderer 1/4"	9051080	
109	Manometer o 50 1/4" - 8 bar	9052014	
110	Sicherheitsventil 1/4" 8bar	9049028	
112	Winkelstück-Duckleitung 10 mm	9050336	
116	PVC-Stopfen	9038001	
131	Druckschalter 4-Weg 3/8"	9063090	
132	Kabel 3x1x1300	9065232	
134	Haube-PVC SP200	833020D	
145	Druckleitung	9046998	
160	Doppelnippel 1/4 "	9053138	
170	Schnellkupplung 1/4" A	9047024	
102&103&111&115	Räder - KIT	8221169	
103	Gummifuß	9038180	
115	PVC-Clip (Rad)	9038124	
	Hartgummi Radsatz neue Version	9420222	
	Aggregat SP200 komplett	A600000GDE	
	Aggregat SP 195 NEW ab 01.06.08	9414634	
	Entlastungsventil für NEMA Schalter	9614024	
	90° Eckwinkel 6 mm f. Rilsanschlauch-Eckventil	9053403	



POS	Beschreibung	Code	Preis
2	Zylinder/Büchse	A631000	
3	Zylinderkopf SP	A661400	
4	Kurbelwelle	A661200	
6	Ventilplatte	A640050	
8	Pleuel	A610101	
19	Beilagscheibe	9004015	
23	Luftfilter	A681102	
30	Kugellager 6001 2 RS	9170023	
30	Kugellager 6203 2 RS	9170091	
30	Kugellager 6001 2 Z	9170096	
41	Kolbendeckel	A610300	
45	Seegering 12 UNI 7435	9140210	
46	Ventilator (D 96)	9038161	
55	Grundplatte PVC	9038199	
58	Deflektor-Pleuel	9050365	
64	Zylinderkopfdichtung	A650300	
77	Ventilplättchen für Ansaug.	9007012	
78	Kolbenring SP	9040019	
126	Rillenriemen	9075046	
126	Rillenriemen	9075047	
	Aggregat SP200 komplett	A600000GDE	
	Aggregat SP 195 NEW ab 01.06.08	9414634	