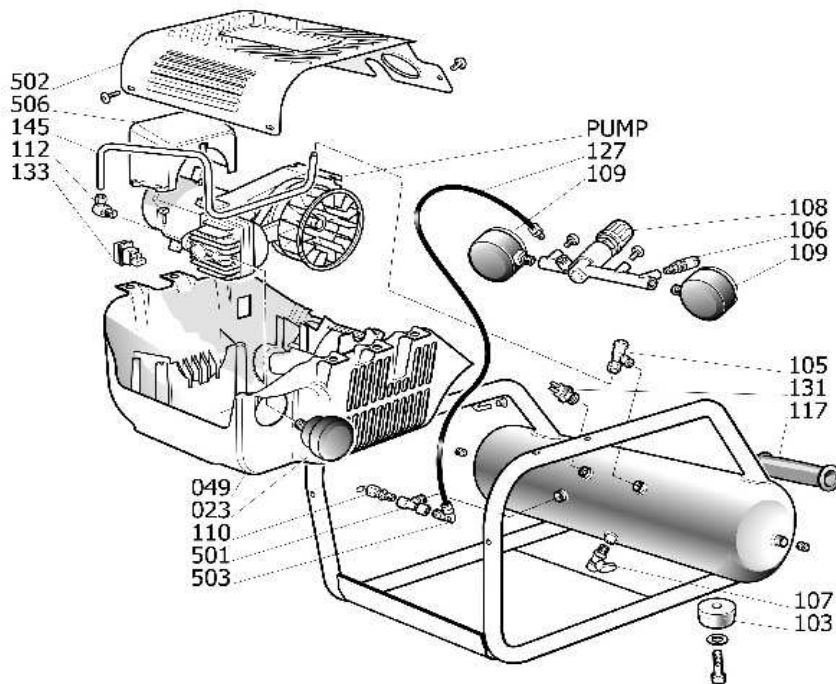
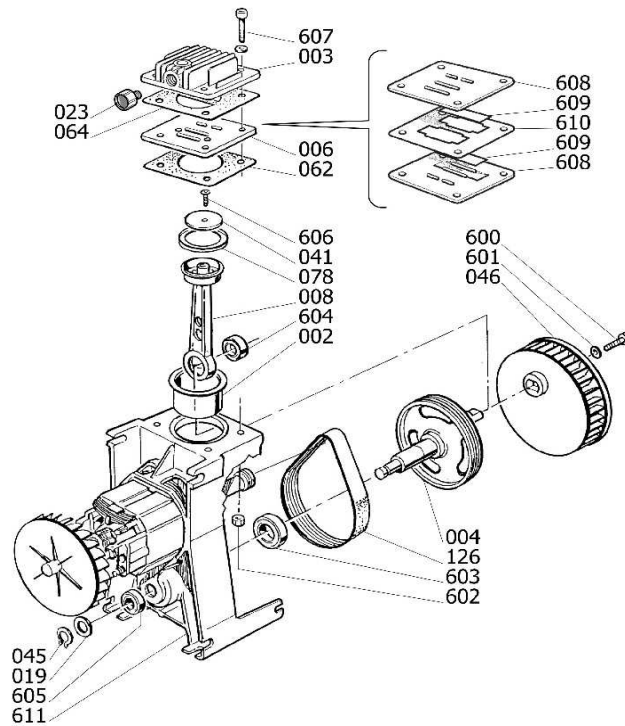


Gerätecode: 8216010MDA  
 Artikelnummer: 2010123  
 Gerätetyp: Aerotec OL 197-10 RC



POS	Beschreibung	Code	Preis
23	Luftfilter TECH	9415246	
49	Rückseite TECH OL107/10RC	9416092	
103	Gummi-Fuss o 60 h=26	9038197	
105	Rückschlagventil 3/8" Bic 10	9412842	
106	Schnellkupplung 1/4"	9412204	
107	Enwässerungsventil 1/4"	9047062	
106&108&109&127	Druckmindererbrücke komplett	9420281	
108	Druckmindererbrücke	9051139	
109	Manometer o 63 1/4" rechts	9052069	
109	Manometer o 63 1/4" links	9052070	
110	Sicherheitsventil 1/4" 10 bar	9049019	
112	Winkelfitting 1/4" Bic10	9412469	
117	Gummi-Griff	9038133	
127	Rilsan 5/8	9270026	
131	Druckschalter Mini 8-10 bar	9063202	
133	Ein/Aus - Schalter	9064185	
145	PVC-Druckleitungsverbindung	9414249	
145	Druckleitung Teil 1	9043216	
145	Druckleitung Teil 2	9043238	
501	T-Fitting 1/4"	D073041	
503	Winkelfitting für Rilsan 1/4" 8#	9053583	
506	Obere Abdeckung	9416092	
Fitting	Fitting für Rilsan 1/4" - 8mm	9053399	
Aggregat	OL197 230V	A800063	



POS	Beschreibung	Code	Preis
002	Laufzylinder	A731000	
003	Zylinderkopf	9415051	
004	Riemenrad groß	A761200	
006	Ventilplatte komplett	9415091	
008	Kolben	A710100	
023	Luftfilter	9415246	
041	Kolbendeckel	9415053	
046	Lüfterflügel	9038363	
062	Ventilplattendichtung	A650300	
064	Zylinderkopfdichtung	9415052	
078	Kolbenring	9040019	
126	Antriebsriemen	9075316	