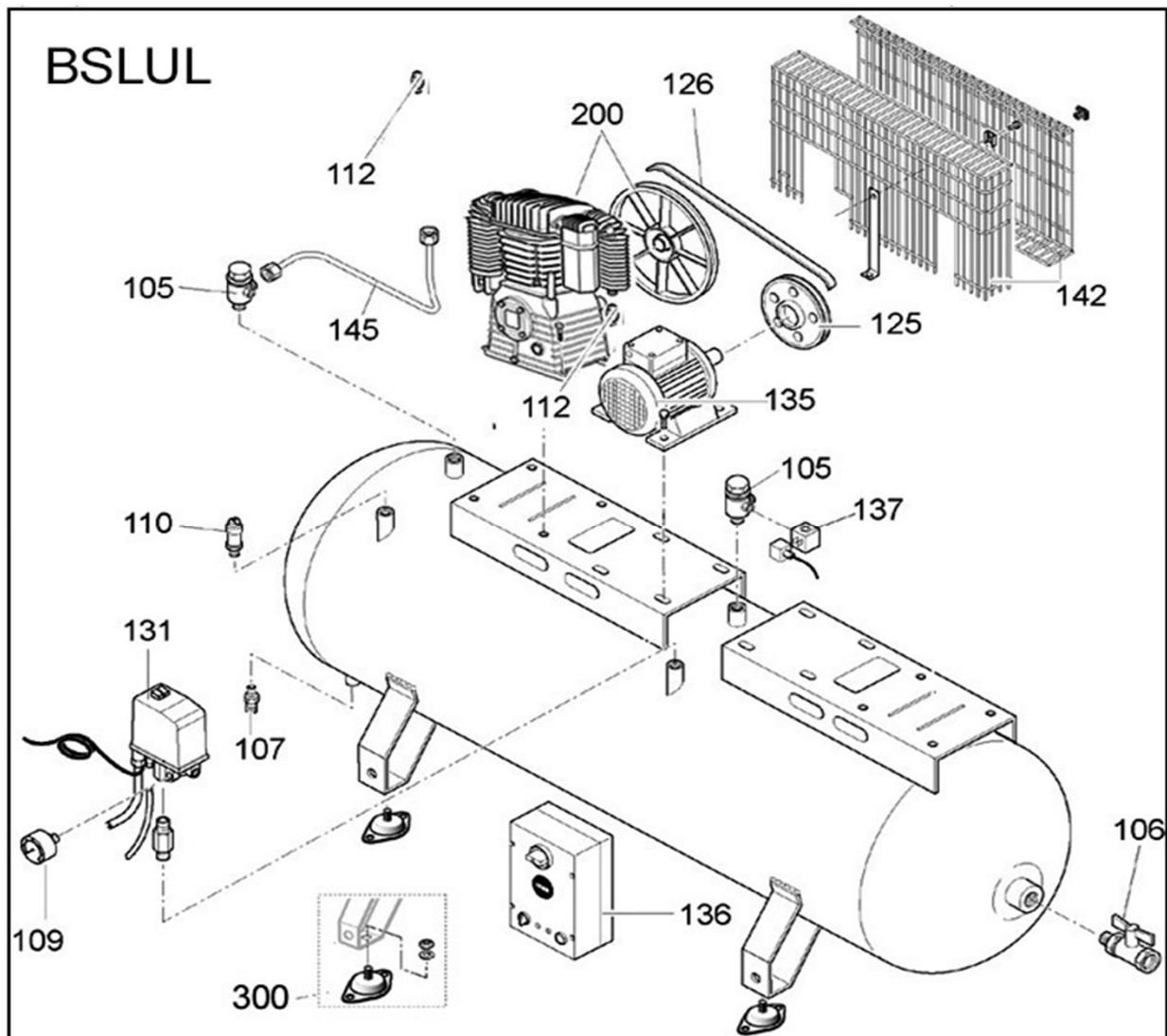
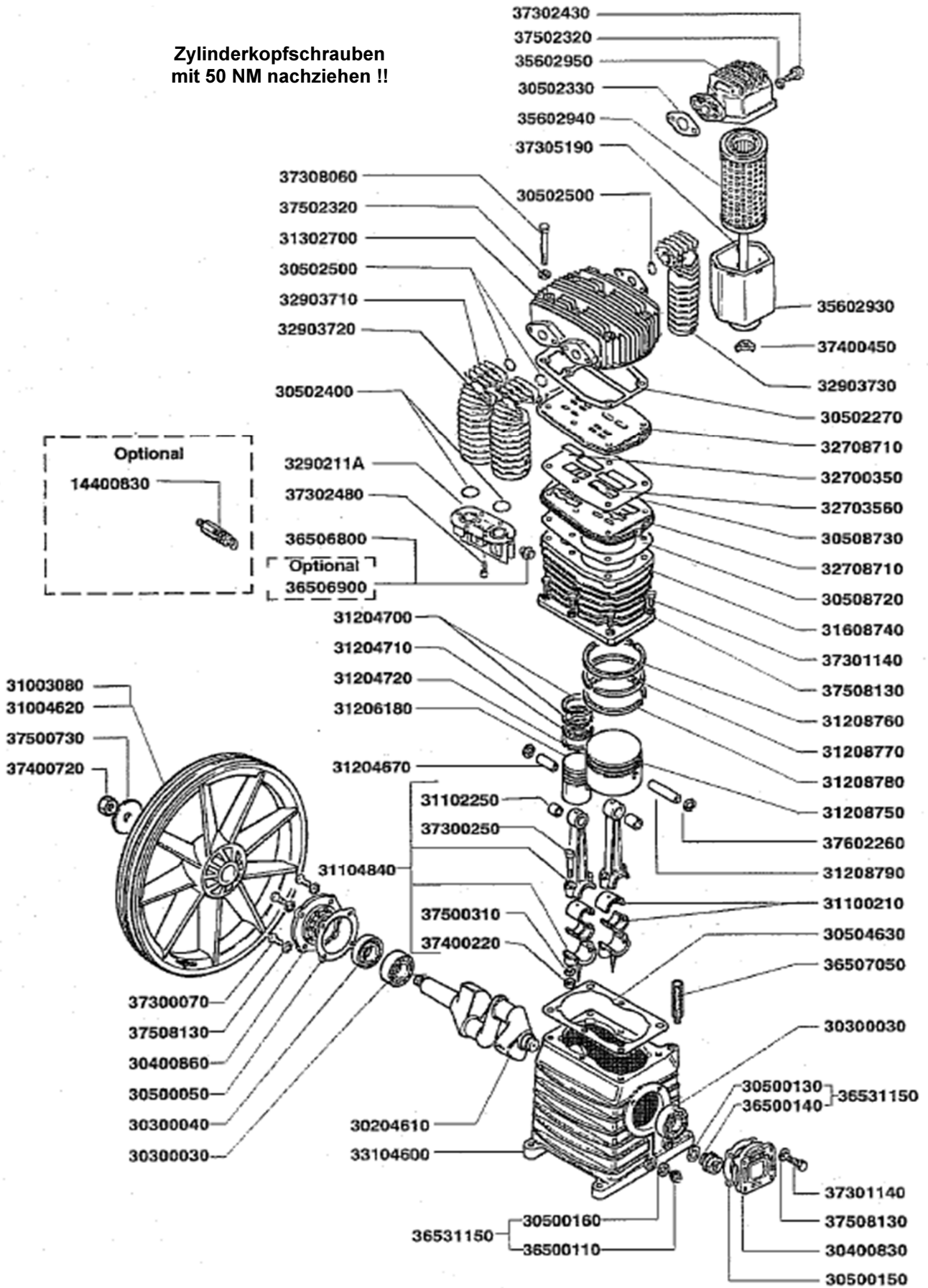


Gerätecode: SHUN701MDB054
 Artikelnummer: 2010106
 Gerätetyp: Aerotec Tandemkompressor AK28



POS	Beschreibung	Code	Preis
105	Rückschlagventil 3/4" M	4101355	
106	Kugelhahn 1/2" M	9047005	
107	Kondensatablass	9047079	
109	Manometer 50 mm - 1/4"	9052014	
110	Überdruckventil 3/8" - 11 bar	4101063	
112	Doppelnippel	4101334	
125	Riemenscheibe - Motor 150 X 1A F28	9434014	
126	Keilriemen spa13 A 59	9075891	
127	Rilsanschlauch	9270046	
131	Druckschalter	9063084	
135	Elektromotor 4 KW - 5,5 PS 230/400 M100 S3-75	847S010	
136	Schaltung HP5,5 V400 12200150	9062094	
145	Druckleitung	9043980	
142	Keilriemenschutz Stahl komplett	834302A	
300	Schwingsungsdämpfer Satz	9420592	

Zylinderkopfschrauben
mit 50 NM nachziehen !!



POS	Beschreibung	Code	Preis
30204610	Kurbelwelle	30204610	
30300030	Kugellager	30300030	
30300040	Dichtungsring	30300040	
30400830	Lagerflansch	30400830	
30400860	Lagerflansch	30400860	
30500050	Dichtung	30500050	
30500130	Dichtung	30500130	
30500150	Dichtung	30500150	
30500160	Dichtung	30500160	
30502500	O-Ring	30502500	
30502870	O-Ring	30502870	
30504630	Dichtung	30504630	
30504740	Dichtung	30504740	
30504760	Dichtung	30504760	
30504770	Dichtung	30504770	
31003080	Schwungrad ø385 1-A	31003080	
31100210	Lagerschale	31100210	
31102250	Buchse	31102250	
31104840	Pleulstange komplett	31104840	
31203570	Kolbenring ND	31203570	
31203580	Ölabstreifring ND	31203580	
31203590	Ölanstreifring ND	31203590	
31203600	Kolben BP	31203600	
31203610	Bolzen BP	31203610	
31204670	Bolzen HD	31204670	
31204700	Kolbenring AP	31204700	
31204710	Ölabstreifring AP	31204710	
31204720	Ölabstreifring AP	31204720	
31205180	Kolben AP ø50	31205180	
31304780	Zylinderkopf	31304780	
31401260	Umwandlung	31401260	
31402950	Nutmutter	31402950	
31403630	Auslasskolben	31403630	
31410220	T-Anschlussstück	31410220	
31410280	L-Anschlussstück	31410280	
31449930	Zylinderkopf HU	31449930	
31604730	Zylinder	31604730	
32700350	Ventil AP	32700350	
32703580	Ventil ND	32703580	
3270475A	Ventilplatte	3270475A	
32902730	Sammelrohr	32902730	
33104600	Zylinderblock	33104600	
34303010	Röhrchenverbindungsstück	34303010	
35800420	Filter Deckel	35800420	
35600430	Filtereinsatz	35600430	
35600440	Filtergehäuse	35600440	
35604820	Filter Kurve	35604820	
36500110	Ölschraube	36500110	
36500140	Ölstab	36500140	
36507050	Ölschraube	36507050	
36531140	Ölschraube	36531140	
36531150	Ölstand	36531150	
36804830	Anschlussstück	36804830	
37301140	Schraube	37301140	
37300250	Schraube	37300250	
37301140	Schraube	37301140	
37301410	Spannstange	37301410	
37302530	Schraube	37302530	
37304800	Schraube	37304800	
37400220	Mutter	37400220	
37400450	Mutter	37400450	
37400720	Mutter	37400720	

37402500	Beilagscheibe	37402500	
37500310	Beilagscheibe	37500310	
37508130	Beilagscheibe	37508130	
37500400	Beilagscheibe	37500400	
37500730	Beilagscheibe	37500730	
37602260	Seegerng	37602260	
37602850	Feder	37602850	
36506800	Stopsol	36506800	
31004620	Schwungrad ø 365 2-A	31004620	
31001200	Schwungrad ø 320 R 1A	31001200	
30502400	Dichtung OR	30502400	
32903710	Sammelrohr	32903710	
32903720	Sammelrohr	32903720	
36506900	Umwandlung	36506900	
3690211A	Anschlussstück 1-2	3690211A	
37302480	Schraube	37302480	
34422710	Sicherheitsventil	34422710	
34136910	Ventil	34136910	
35602930	Filterdeckel	35602930	
35602940	Filtereinsatz	35602940	
35602950	Filtergehäuse	35602950	
37302430	Schraube	37302430	
37305190	Spannzange	37305190	