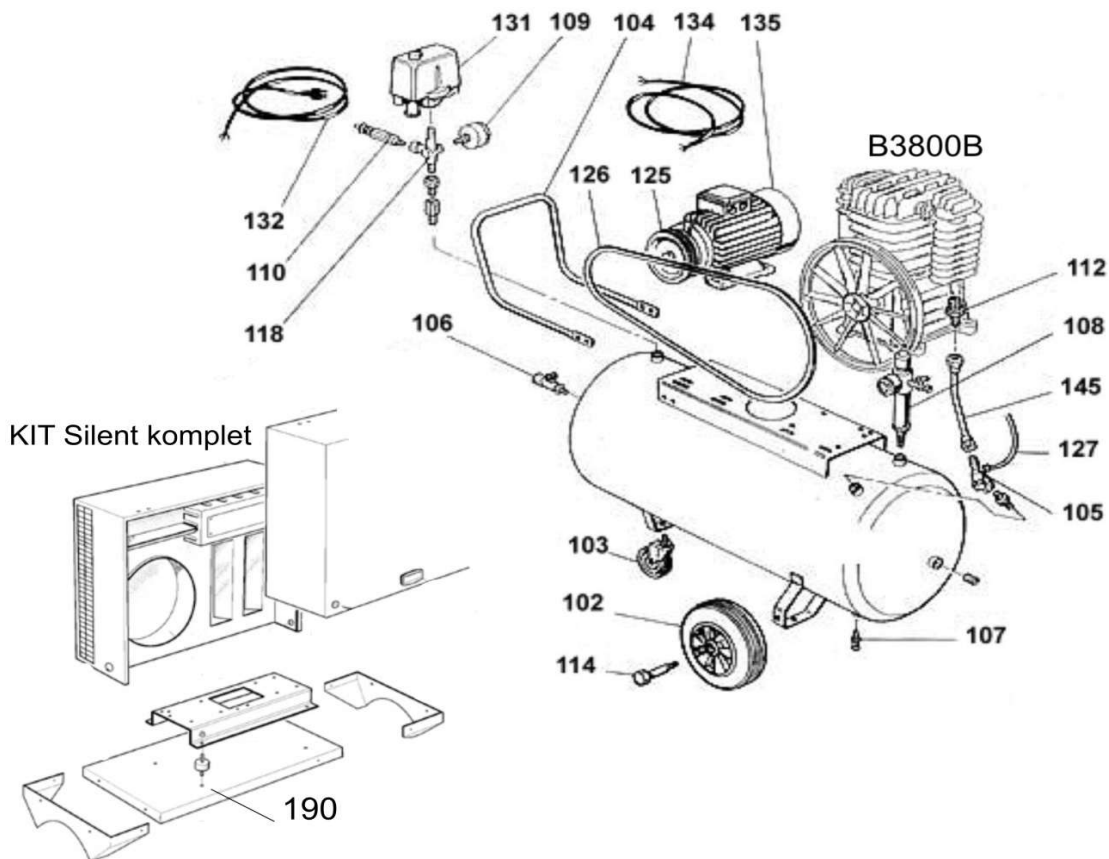


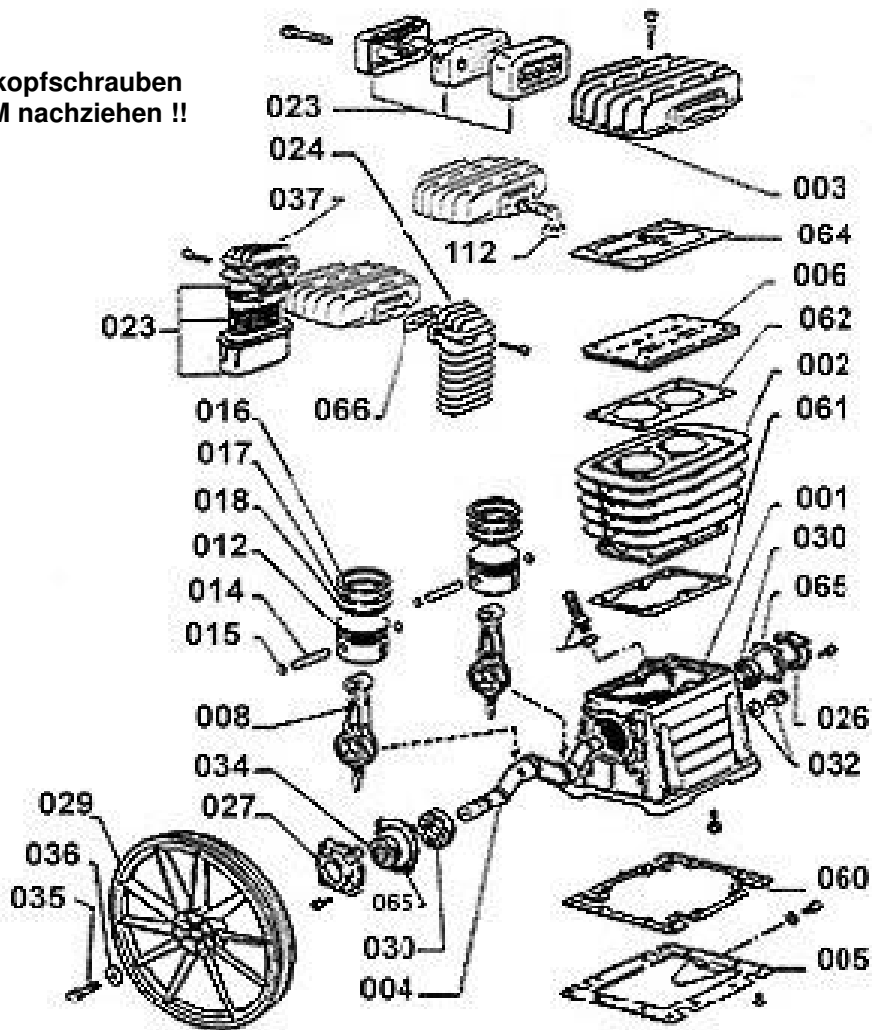
Gerätecode: 36FL504MDB013
 Artikelnummer: 2009589
 Gerätetyp: Aerotec 600-90 SILENT

AEROTEC



POS	Beschreibung	Code	Preis
104	Handgriff 100-150-200-300L C/TA	14200280	
105	Rückschlagventil 1/2"M-BIC14 C/G VITON	9048085	
106	Schellkupplung 1/2"M	9047020	
107	Entwässerungsventil Kugelhahn 3/8" MF CN ST.	9047051	
108	Filter-Druckregler 1/4 MW	4100759	
108A	Doppelnippel 1/4" ES.CH.14 montiert an 108	9050424	
108B	Manometer 40 PST.1/8"0/12 montiert an 108	9052092	
108C	Schnellkupplung 1/4M UNIV. montiert an 108	4100811	
109	Manometer D63 1/4 POST 0-11-20	9052014	
118	Verlängerung 1/2"MF 20MM. ACCIAIO	16900520	
125	Riemenscheibe 110 X 1A FORO 24 ALL.	9076021	
126	Keilriemen A 51 (1295)	9075010	
127	Rilsan Teflon "PTFE" 4/6 BIANCO	9270019	
127B	Fitting "L" 1/8"M Durchmesser 4/6 (montiert an RS Ventil)	9053403	
127C	Reduzierung 3/4"M/CON - 1/2"F	16901730	
131	Druckschalter 4V 3/8" MDR2/11 C/INT	9063018	
132	Sicherheitsventil 3/8" DN=10 T11 PED+AN	9049063	
135	Motor .HP3 M90L 230/50	8450000	
	Motorschutzschalter 15 A	9402855	
im Motor	Kondensator 1 - 250 uF	9414480	
im Motor	Kondensator 2 - 50 uF	9612113	
145	Druckleitung PROSIL1 B38/100 PU14	9043429	
190	Gummidämpfer - Anti-Vibration D30 H20 8MA SHA 6	16500760	
114+102+103	Räder-KIT 250 2PIV.100-270 TEC	9420245	
x	KIT - Silent-Haube PROSIL1 RAL 7021B B38	4800314038	
x	Aggregat B3800B	370000B	
x	Aufkleber Kessel AEROTEC	9415470	
x	Aufkleber Silent Haube .3HP	9025652	

Zylinderkopfschrauben
mit 18 NM nachziehen !!



POS	Beschreibung	Code	Preis
0	kompletter Dichtungssatz B 3800 B	3650055	
3	Zylinderkopf mit Nachkühleranschluss	3860400	
3 B	Zylinderkopf ohne Nachkühler	3860401	
6	Ventilplatte	2840050	
23	Luftfilter komplett	2281000	
24	Nachkühler	2870100	
29	Lüfterrad 330 mm spa 13	3600100	
32	Ölschauglas	9022001	
35	Sicherungsschraube	9110014	
36	Unterlegscheibe	9004008	
62	Ventilplattendichtung	2850300	
64	Zylinderkopfdichtung	2850400	
66	Nachkühlerdichtung	1070200	
KIT	Kolbenkit komplett mit Ringen	9428012	