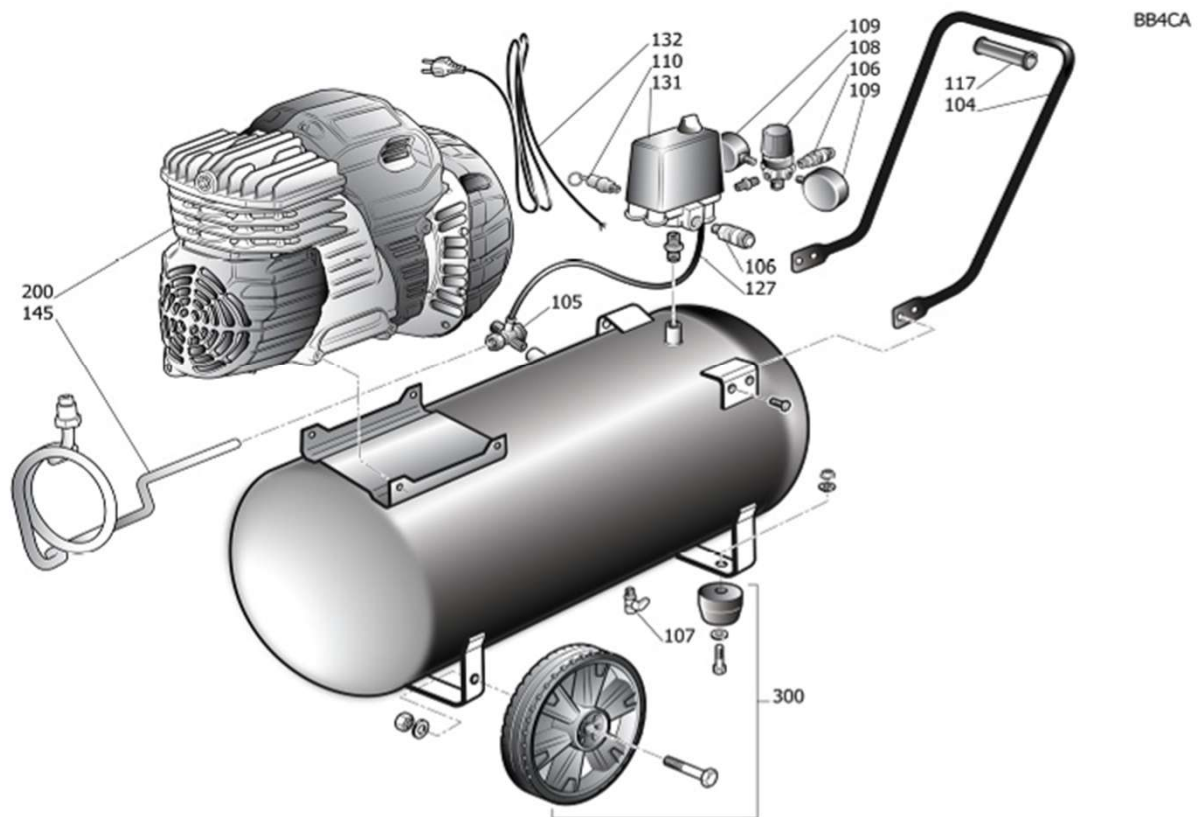
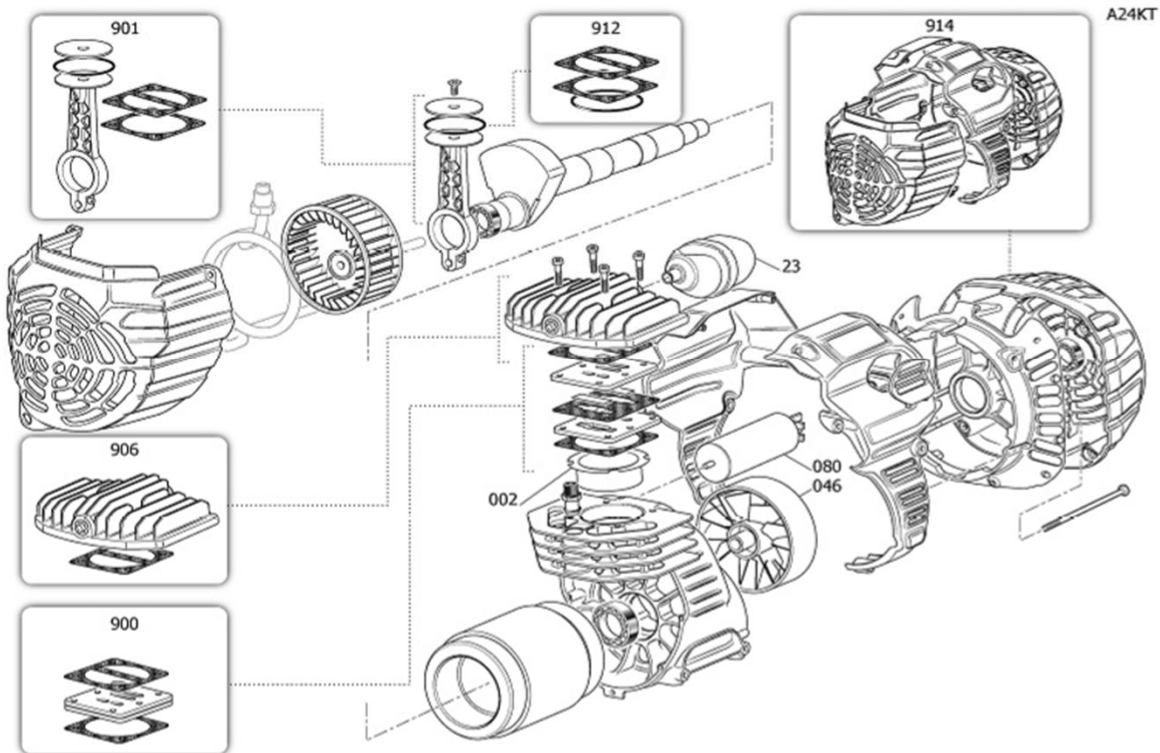


Gerätecode: B4CA304MDA557
 Artikelnummer: 2009567
 Gerätetyp: Aerotec Zenith 270 TECH ölfrei SILENT



POS	Beschreibung	Code	Preis
104	Haltegriff zu OL 244/24 TECH	9083898	
105	Rückschlagventil 1/2 Zoll AG - 10 mm Rohr - mit Entlastung	9048053	
106	Schnellkupplung 1/4 Zoll AG	4100811	
107	Kugelhahn 3/8 Zoll AG	9047051	
108	Druckregler	9051143	
109	Manometer 16 bar 63 mm - 1/4 Zoll AG rechts	9052069	
109	Manometer 16 bar 63 mm - 1/4 Zoll AG links	9052070	
110	Sicherheitsventil 1/4 Zoll	9049193	
127	Rilsanschlauch PU 4x6 1 Meter	9270046	
131	Condor Druckschalter MDR1 - 230 V - 10 bar	9063048	
132	Schukokabel 3x1x1500	9065097	
145	Druckrohr zu OL 244/24 TECH	9043783	
200	Aggregat zu OL 244/24 TECH	B400000	
300	Radsatz zu OL 244/24 TECH	9421143	



POS	Beschreibung	Code	Preis
1	Motorgehäuse zu OL 244/24 TECH - Ersatzcode B400000	B400000	
2	Zylinder zu OL 244/24 TECH	B431010	
4	Motorwelle zu OL 244/24 TECH - Ersatzcode B400000	B400000	
23	Luftfilter komplett zu OL 244/24 TECH	B480100	
30	Ball Bearing	9170085	
30	Cuscinetto 6203 2Z	9170097	
30	Kugellager	9170113	
43	Motorschutzschild zu OL 244/24 TECH	B400000	
44	Zugstange m Gewinde zu OL 244/24 TECH	B400000	
45	Base Sup.B15/38 Sostit.9083423	9140160	
46	Lüfterrad zu OL 244/24 TECH	9038547	
46	Lüfterrad zu OL 244/24 TECH 250 PP	9069200	
48	Strator ummantelt zu OL 244/24 TECH	9067742	
80	Kondensator 30MF	9067023	
900	Ventilplattenkit zu OL 244/24 TECH	9434A36	
901	MPK Kolbenkit zu OL 244/24 TECH	9434B63	
906	Zylinderkopfkkit zu OL 244/24 TECH	9417636	
912	MPK Kolbenringe zu OL 244/24 TECH	9434C58	
914	KIT Motorabdeckung komplett	9434P02	