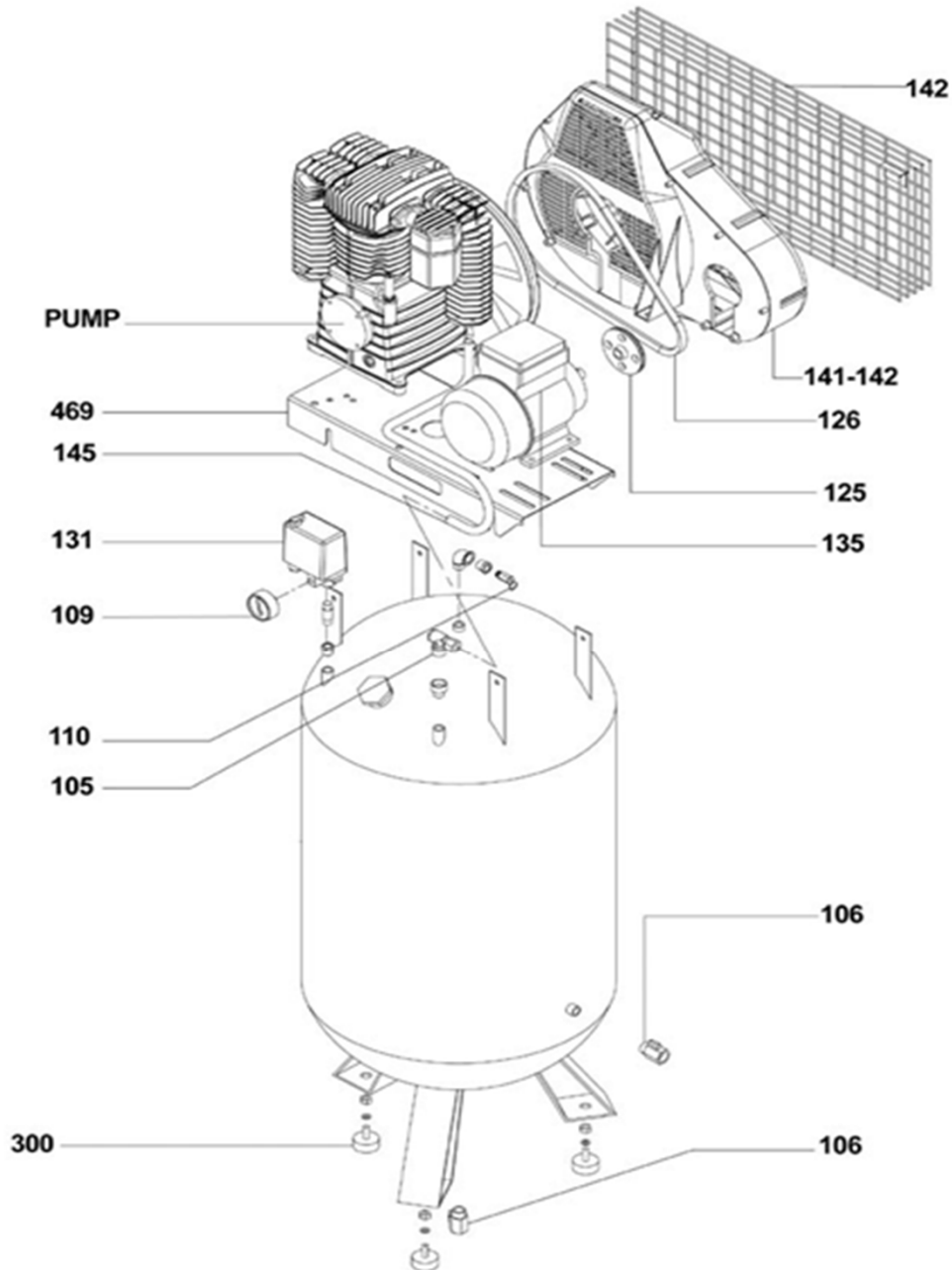
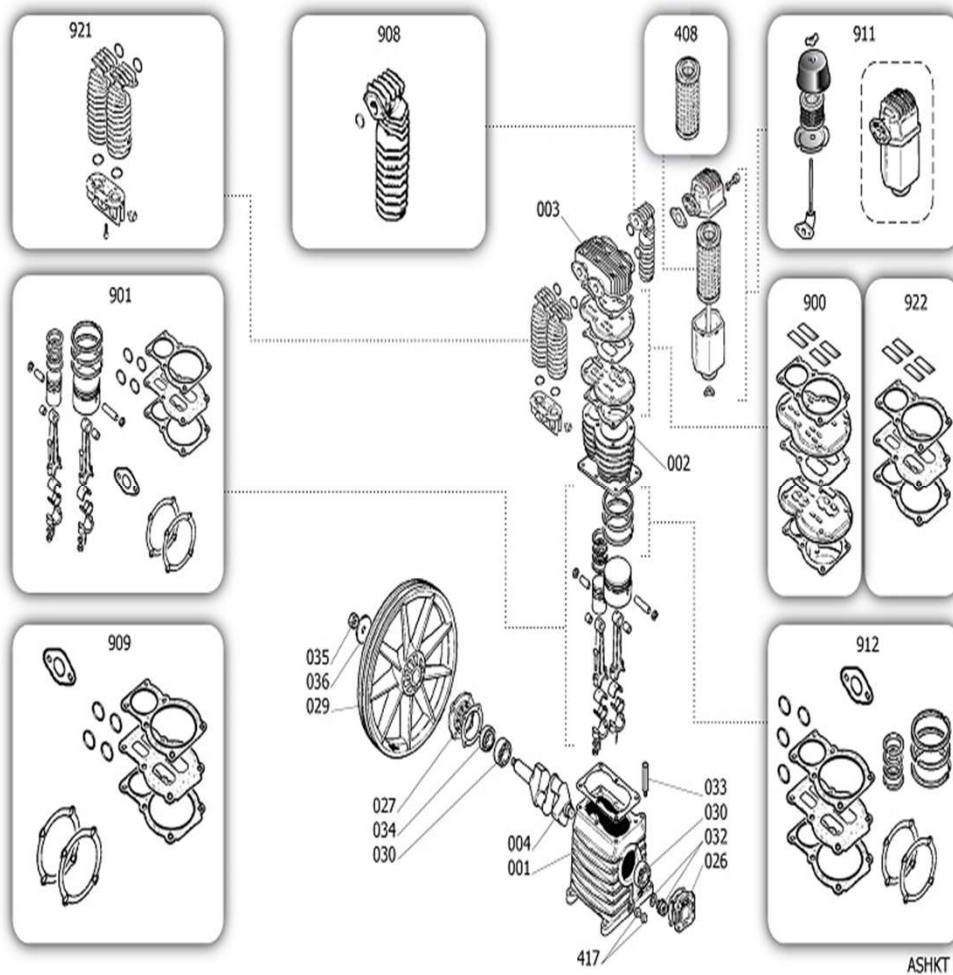


Gerätecode: SHNY701MDB078  
 Artikelnummer: 2005442  
 Gerätetyp: Aerotec N59-270 Z PRO AD2000 stehend - 400 V -15 bar verzinkt



POS	Beschreibung	Code
105	Rückschlagventil	9048076
106	Ablassventil	9047089
109	Manometer	330016000
110	Sicherheitsventil	9049310
125	Riemenscheibe	9434009
126	Keilriemen	9075889
127	Rilsanschlauch	9270046
131	Druckschalter MDR3	12800270
132	Stromkabel	9065002
135	E-Motor Mec 112	847S000
141	Keilriemenschutz innen	9038715
142	Keilriemenschutz außen	9038714
145	Druckleitung	9043993
200	Aggregat K 28	2010299
300	Schwingungsdämpfersatz	16500190
469	Basis Aggregat + E-Motor	N011455



POS	Beschreibung	Code
1	Zylinderblock	33104600
3	Zylinderkopf K30 Aggregat	SL61400
4	Kurbelwelle K28	30204610
26	Lagerflansch	30400830
27	Lagerflansch	30400860
29	Schwungrad	31003080
30	Kugellager K28	30300030
32	Ölschauglas	36531150
33	Öl-Stopfen K28	36507050
34	Dichtungsring K28	30300040
35	Mutter für Schwungrad	37400720
36	Unterlegscheibe	37500730
408	Luftfiltereinsatz K28	35602940
417	Ölschraube	36531140
900	Ventilplatte K28	9434A13
901	Kolbensatz Komplett K28	9434B17
908	Nachkühler K28	9434E08
909	Dichtungskit K28 Komplett	9434F14
911	Luftfilter Komplett	9434M01
912	Kolbenringe K28	9434C16
921	Vorkühler K28	9434D02
922	Dichtungskit K28 Ventilplatte	9434H06