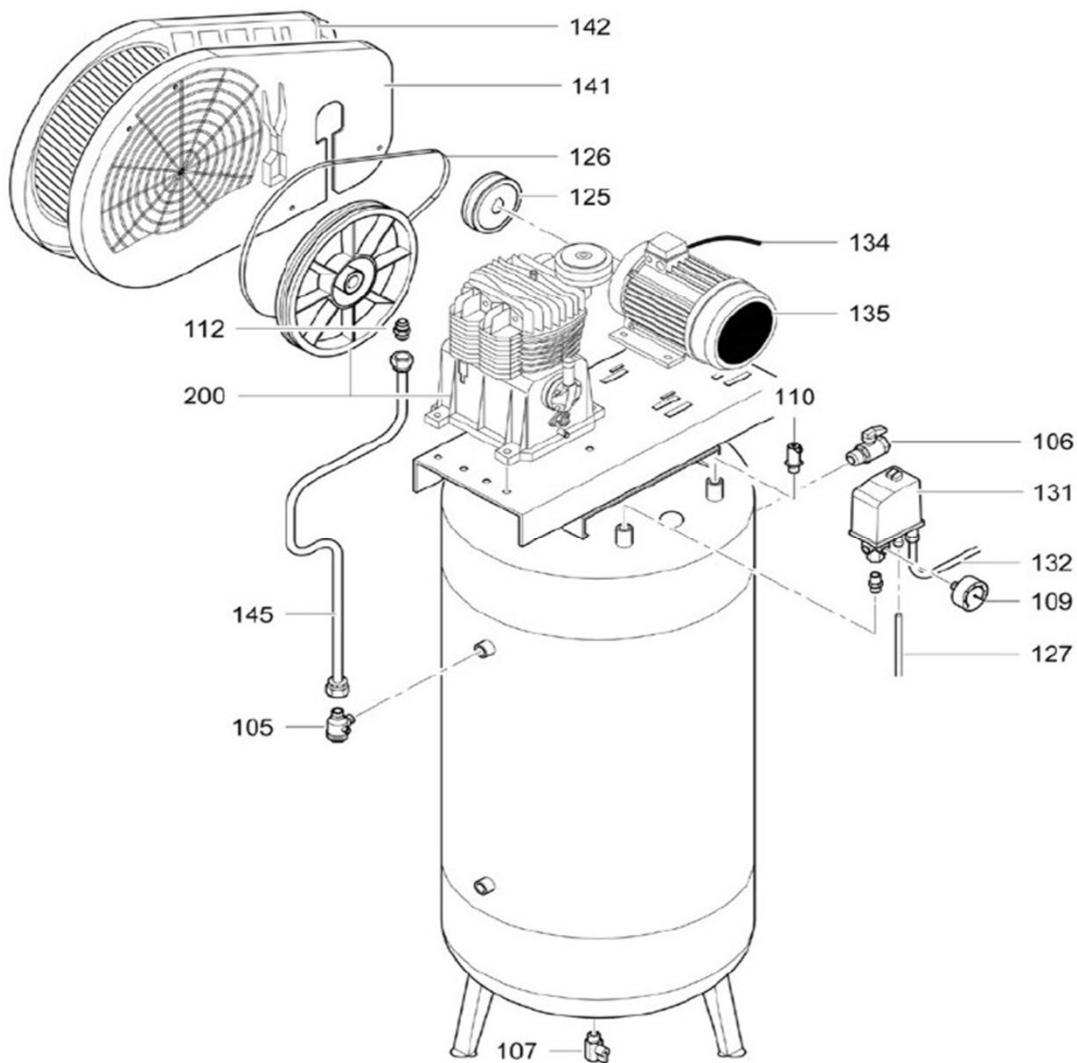
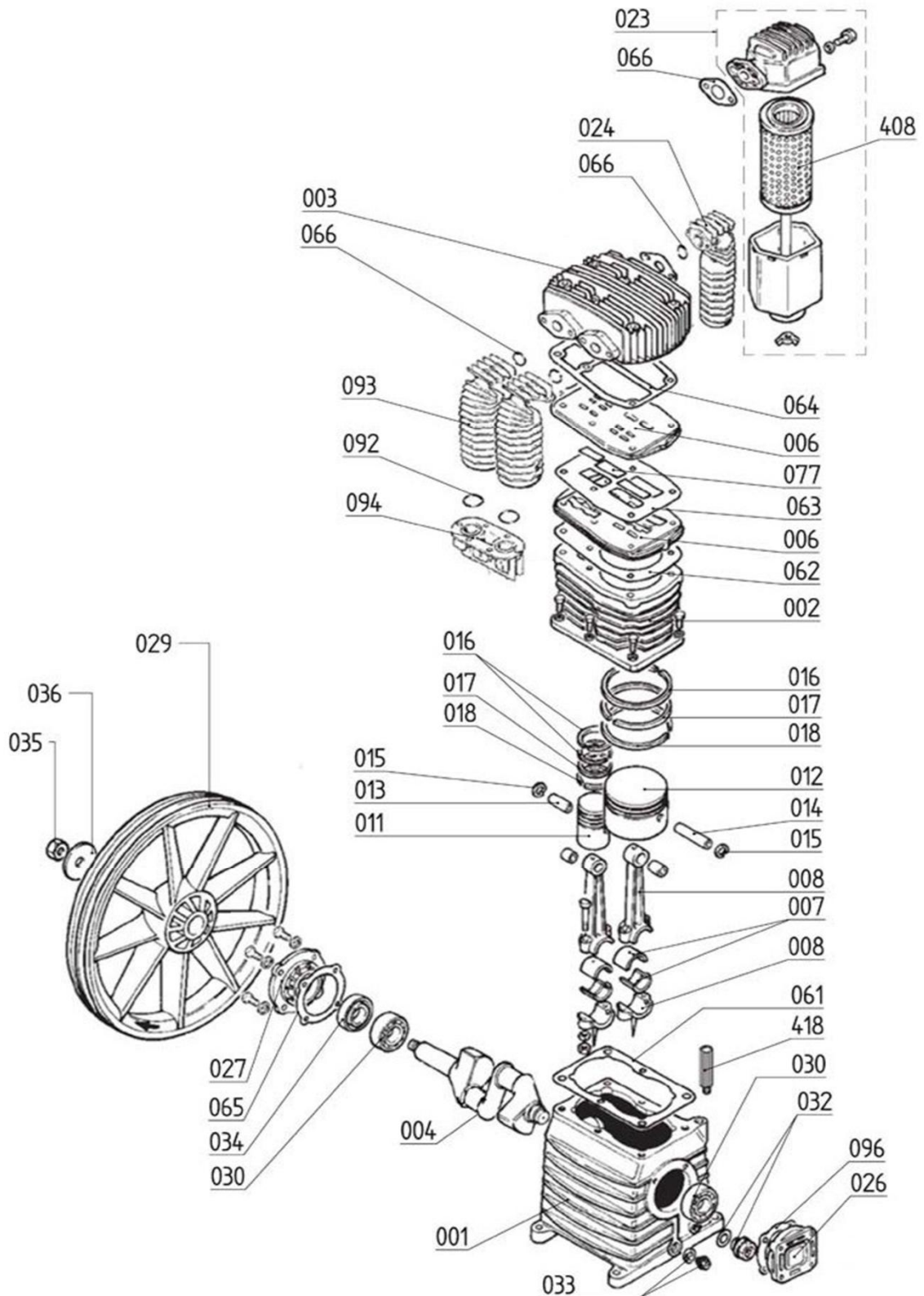


Gerätecode: SHNY701MDB028
Artikelnummer: 2005441
Gerätetyp: Aerotec N59-270 PRO stehend - 400 Volt 15 bar AD2000



POS	Beschreibung	Code	Preis
105	Rückschlagventil.3/4-1/2V	9048076	
106	Kugelhahn 1/2" MF	9047005	
107	Kugelhahn 3/8" M	9047051	
109	Manometer 50 1/4 S 0-20 11BAR	4100614	
110	Sicherheitsventil 3/8 4001/2 T15 PE	9049104	
112	Doppelnippel 3/4	9053372	
125	Riemenscheibe 150 X 1B F28 MC	9076917	
126	Keilriemen B 69	9075889	
127	Rilsanschlauch 4/6 0,6 mtr.	9270019	
131	Druckschalter Condor 1/2" MDR3/15-R3/10	#12800270	
132	Zuleitung 4X1,5X2000	9065002	
134	Motorzuleitung 4X1,5X1100	9065033	
135	ElektromotorHP5,5 T 230/400 M100 S3-75	847S010	
141	Keilriemenschutz Innen	9038714	
142	Keilriemenschutz Außen	9038715	
145	Druckleitung CU	9043993	
200	Aggregat komplett K28	2010299	

Zylinderkopfschraubenmit 50 NM nachziehen !!



POS	Beschreibung	Code	Preis
1	Zylinderblock K22-K28	33104600	
2	Laufzylinder K28	31608740	
3	Zylinderkopf K28	SL61400	
4	Kurbelwelle K22-K28	30204610	
6	Ventilplatte K28	32708710	
7	Lagerschale K8-K28	31100210	
8	Pleuelstange	31104840	
11	Kolben D/50 mm	31206180	
12	Kolben D95 mm K28	31208750	
13	Bolzen HD 18x40x12 mm	31204670	

14	Bolzen ND 18x80x12 mm K28	31208790	
15	Seegerring D18 mm UNI 7437	37602260	
16	Kolbenring HD D50 mm	31204700	
16	Kolbenring ND D95 mm K28	31208760	
17	Ölabstreifring HD D50mm	31204710	
17	Ölabstreifring ND D95 mm	31208780	
18	Ölanstreifring HD D50	31204720	
18	Ölanstreifring ND D95	31208780	
23	Luftfilter	9421148	
24	Nachkühler 1"	32903730	
26	Lagerflansch K8-K28	30400830	
27	Lagerflansch K8-K28	30400860	
29	Schwungrad ø385 1-A	31003080	
30	Kugellager 6205 K8-K28	30300030	
32	Ölschauglas 1/2 "	36500140	
33	Ölablassschraube 1/4"	36500110	
34	Dichtungsring 47x25x10	30300040	
35	Mutter 16x1,25	37400720	
36	Unterlegscheibe 30x17x5	37500730	
61	Dichtung Zylinderblock	30504630	
62	Ventilplattendichtung unten	30508720	
63	Ventilplattendichtung oben	30508730	
64	Zylinderkopfdichtung	30502270	
65	Dichtung	30500050	
66	Luftfilterdichtung	30502330	
66	O-Ring	30502500	
77	Ventilfinger INOX 10x41x0,3 mm HD	32700350	
77	Ventilfinger INOX 12x57x0,3 mm ND	32703560	
92	O-Ring 3112 - 28,24x2,62	30502400	
93	Sammelrohr	32903720	
94	Anschlussstück Kühler	3690211A	
96	Dichtung Lager Zylinderblock	30500150	
408	Luftfiltereinsatz	35602940	
418	Ölschraube	36507050	