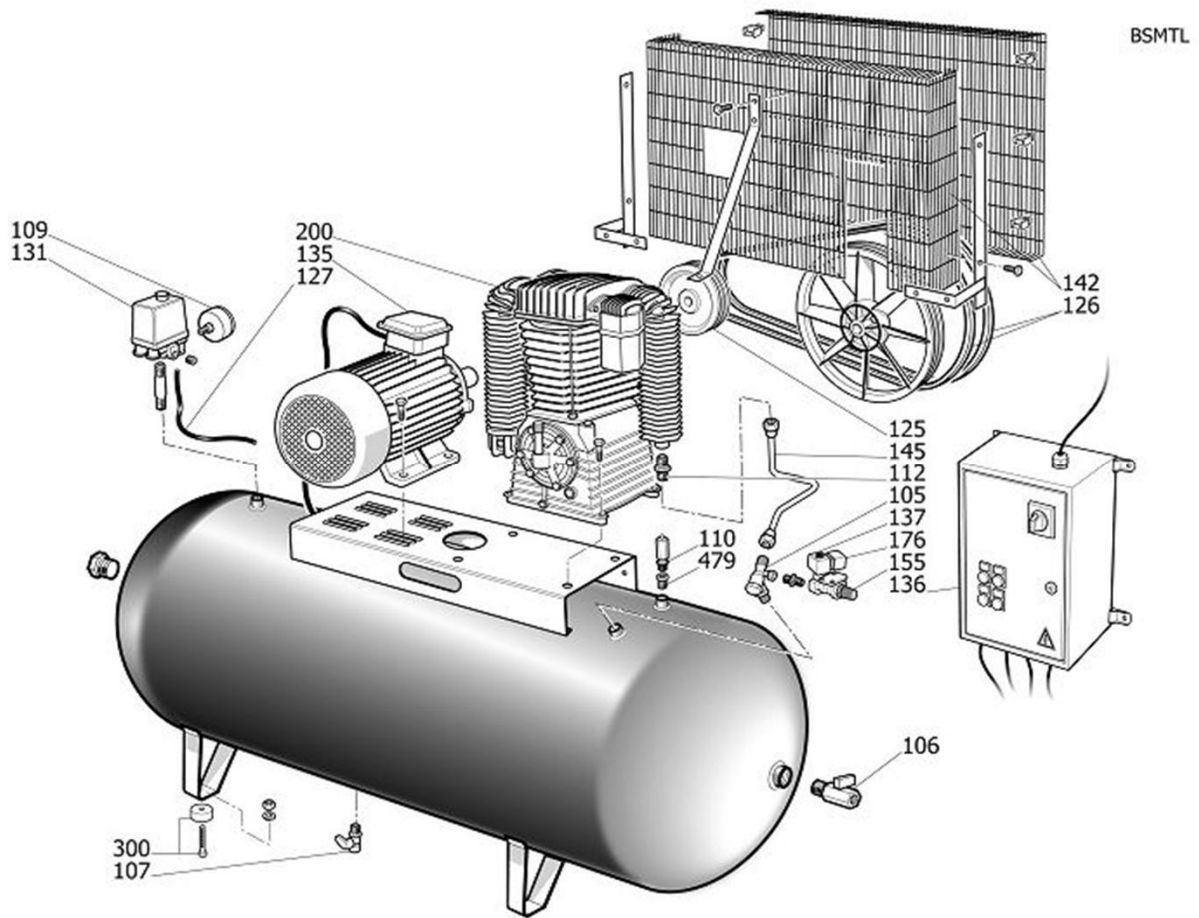
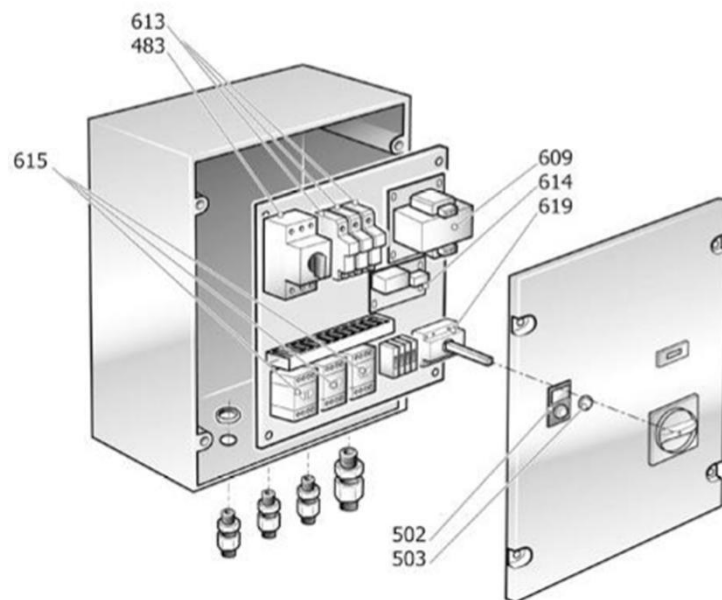


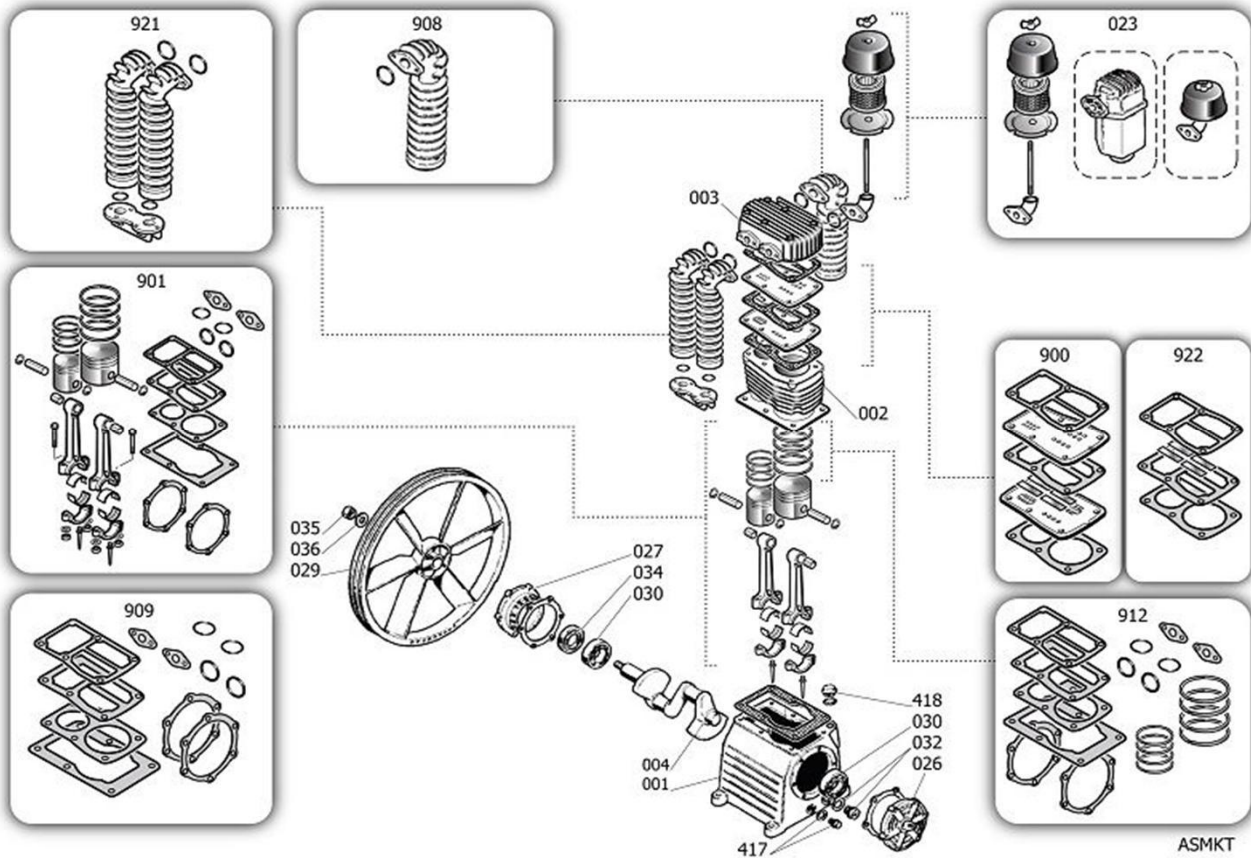
Gerätecode: SMTN905MDB062
Artikelnummer: 2005324
Gerätetyp: Aerotec 1100-500 Z PRO - 10 bar inkl. ST Schaltung verzinkt



POS	Beschreibung	Code	Preis
105	Rückschlagventil	9048020	
106	Leitungshahn	9047089	
107	Kondensatablass	9047051	
109	Manometer	9052802	
110	Sicherheitsventil	9049164	
112	Nippel	9053193	
125	Riemenscheibe	9076602	
126	Riemen Poly V	9075884	
131	Druckschalter	4101390	
135	Motor	849T000	
136	Stern-Dreieck-Schaltung	2005880	
137	Magnetventil	9064462	
142	Riemenschutz	N011445	
142	Riemenschutz	8343040	
145	Förderleitung	9043548	
155	Schalldämpfer	9053436	
176	Verbinder	9071	
200	Aggregat	SM0000A	
300	Schwingungsdämpfer	8222309	
4017	Reduziernippel	4100770	



POS	Beschreibung	Code	Preis
483	Thermorelais	E0M03PKZ046938	
502	Schalter für Stern-Dreieck-Schaltung	E0M23216823	
503	Leuchtsignal	E0M23216771	
614	Zeitsteuerplatine	E0M095002	
615	Schütz STD	E0M01276694	
615	Schütz STD	E0M01276729	
615	Betriebsstundenzähler	E0M090002	
619	Ein-Aus-Schalter inkl. Hauptschalter	E0M05042004	



POS	Beschreibung	Code	Preis
1	Kurbelgehäuse	\$33103700	
2	Zylinder	\$31604010	
3	Kopf	SM61400	
4	Welle	SM61200	
23	Luftfilter komplett	9434M01	
26	Vorderer Deckel	\$30403790	
27	Hintere Halterung für Gehäuse	\$30403750	
29	Schwungrad	\$31003760	
30	Kugellager 6206	\$30303720	
32	Ölkontrollleuchte	12031000	
33	Ölstopfen	\$12505950	
34	Dichtring	\$30303730	
35	Schraube Schwungrad	\$37403780	
36	Unterlegscheibe Schwungrad	\$37503770	
110	Sicherheitsventil	9049020	
417	Ölstopfen	\$36531140	
418	Ölschraube	\$36531140	
900	MPK Ventilplattenkit	9434A15	
901	MPK Dichtungs und Kolbenkit	9434B19	
909	MPK Dichtungskit	9434F16	
912	MPK Dichtungskit inkl. Kolbenringe	9434C18	
921	MPK Vorkühler	9434D04	
922	MPK Dichtungskit	9434H08	