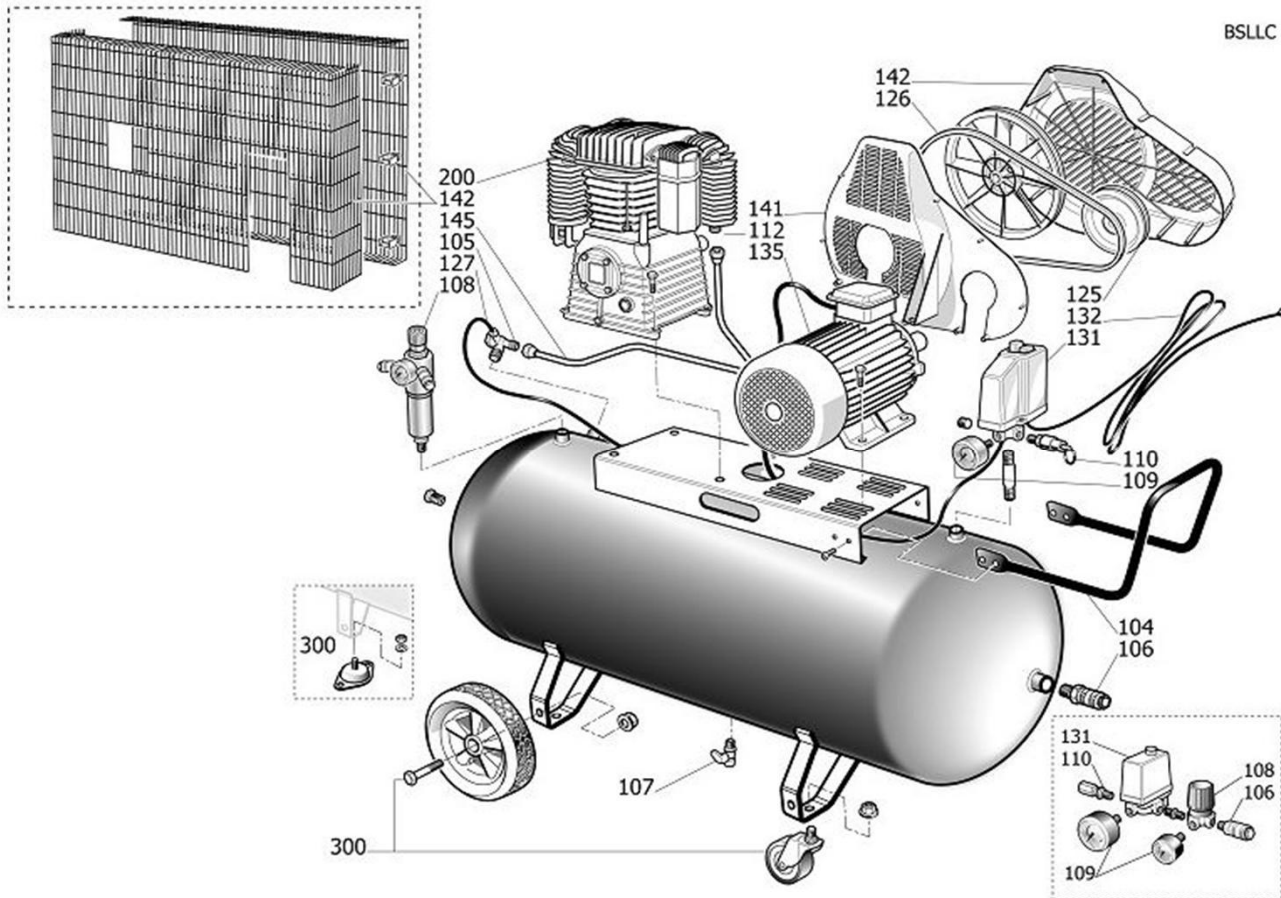
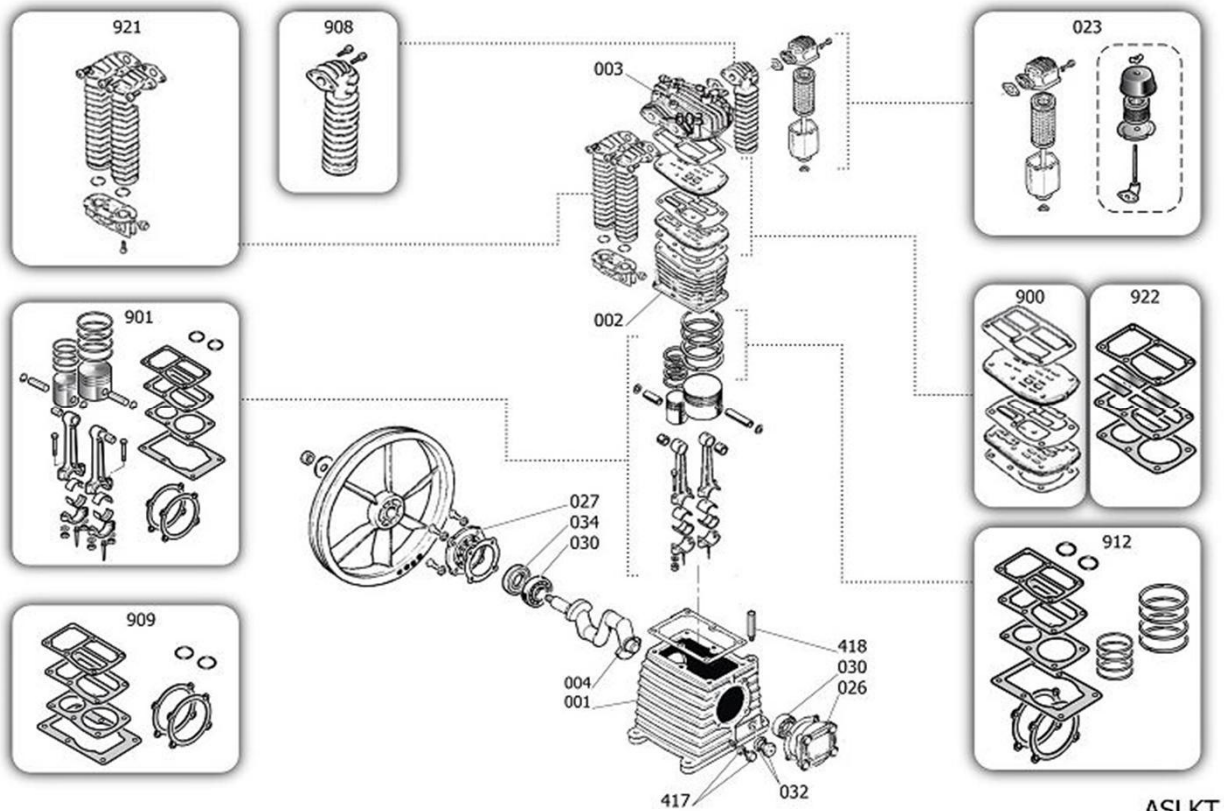


Gerätecode: SLTN801MDB061
Artikelnummer: 2005323
Gerätetyp: Aerotec N60-500 Z PRO liegend - 400 Volt verzinkt



BSLLC

POS	Beschreibung	Code	Preis
105	Rückschlagventil	4101335	
106	Leitungshahn	9047089	
107	Kondensatablass	9047079	
109	Manometer	9052802	
110	Sicherheitsventil	4101064	
112	Nippel	4101334	
125	Riemenscheibe	9076909	
126	Riemen Poly V	9075880	
127	Rilsan 4x6 schwarz	9270046	
131	Druckschalter	9063076	
132	Stromkabel	9065003	
134	Kabel	9065050	
135	Motor	848S000	
142	Riemenschutz	834302A	
145	Förderleitung	9043981	
200	Aggregat	SL0000A	
300	Schwingungsdämpfer	8222309	



ASLKT

POS	Beschreibung	Code	Preis
1	Kurbelgehäuse	\$33102030	
2	Zylinder	\$31602020	
3	Kopf	SL61400	
4	Welle	SG61200	
23	Luftfilter komplett	9434M01	
26	Vorderer Deckel	\$30402740	
27	Hintere Halterung für Gehäuse	\$30402800	
29	Schwungrad	\$31002680	
30	Kugellager 6206	\$30302140	
32	Ölkontrollleuchte	\$36531150	
33	Ölstopfen	\$12505950	
34	Dichtring	\$30302150	
35	Schraube Schwungrad	\$37403780	
36	Unterlegscheibe Schwungrad	\$37502450	
417	Ölschraube	\$36531140	
900	MPK Ventilplattenkit	9434A14	
901	MPK Dichtungs und Kolbenkit	9434B18	
909	MPK Dichtungskit	9434F15	
912	MPK Dichtungskit inkl. Kolbenringe	9434C17	
921	MPK Vorkühler	9434D03	
922	MPK Dichtungskit	9434H07	