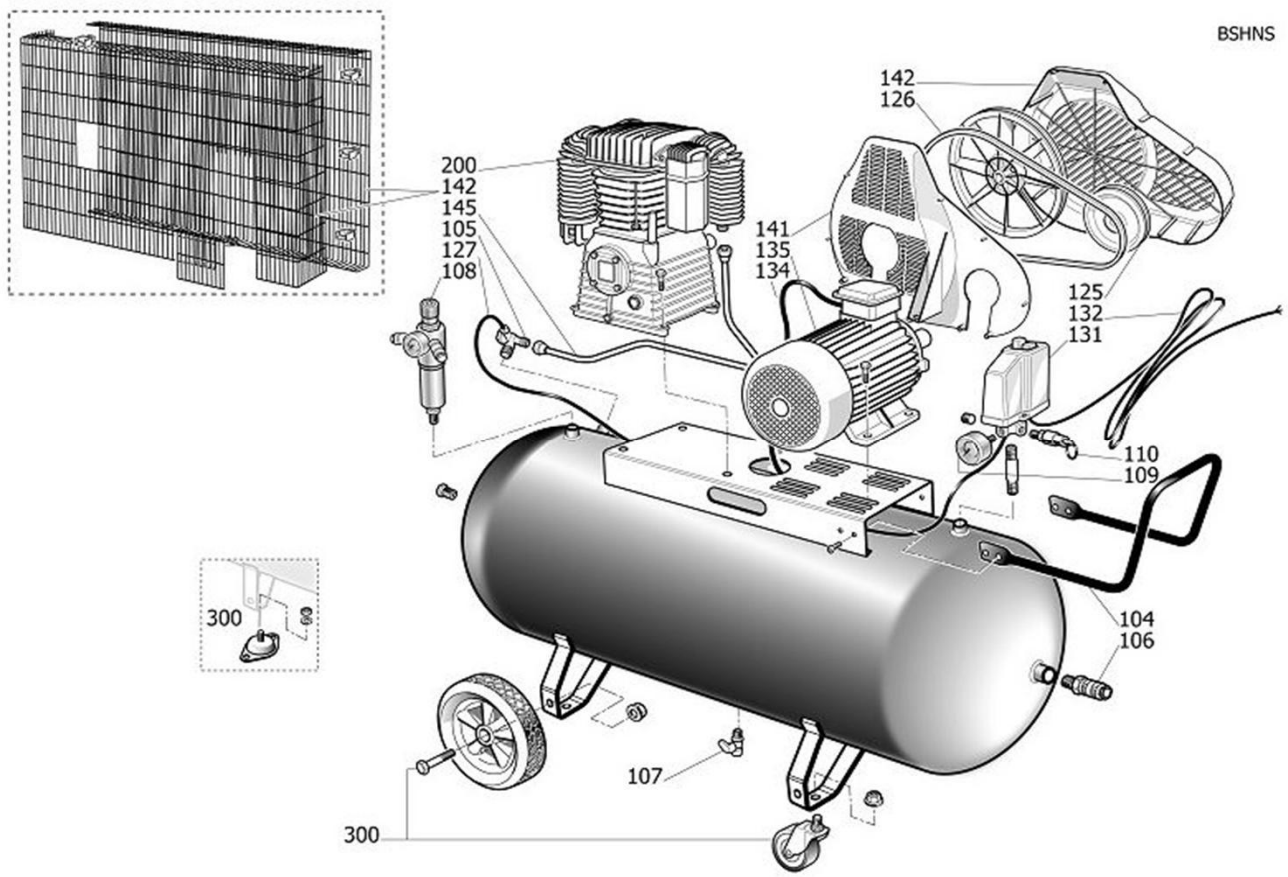
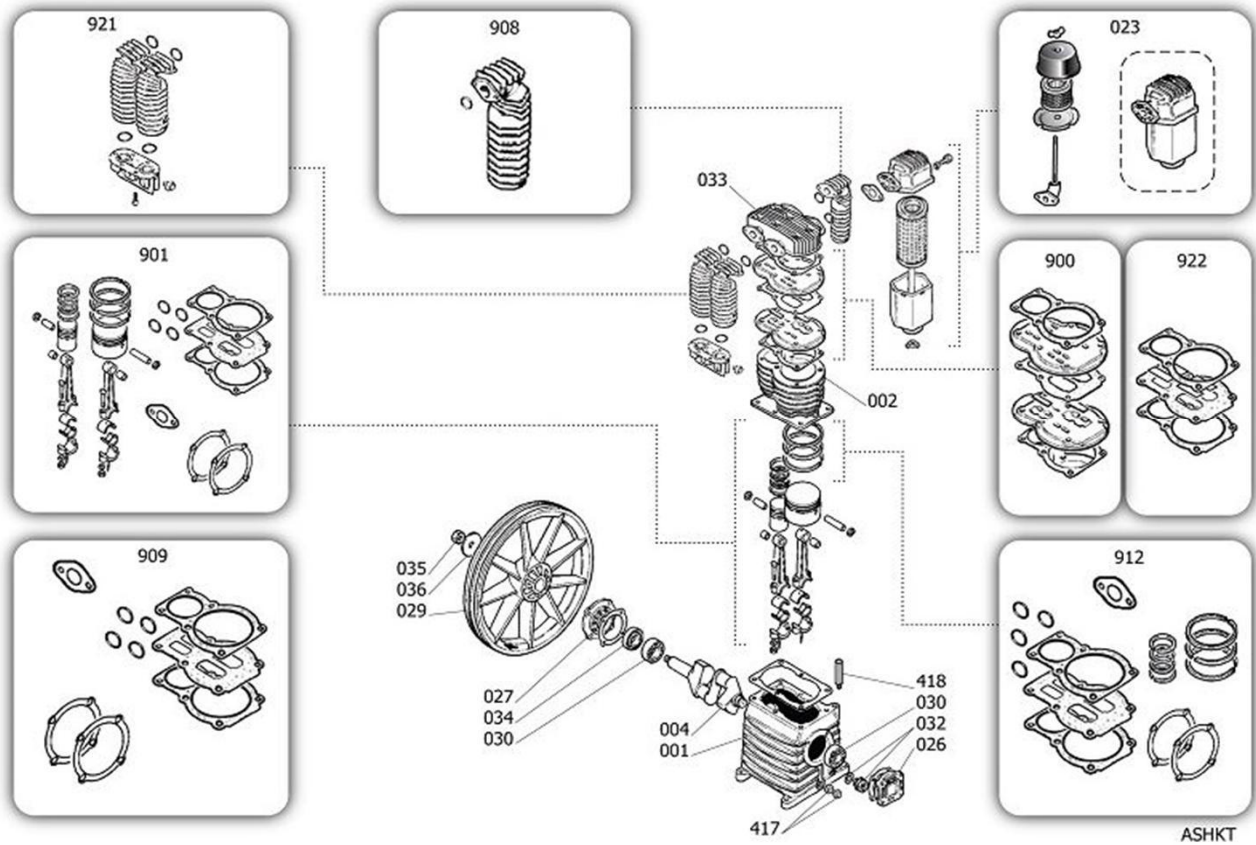


**Gerätecode:** SHNN701MDB060  
**Artikelnummer:** 2005322  
**Gerätetyp:** Aerotec N59-270 Z PRO liegend - 400 Volt verzinkt



POS	Beschreibung	Code	Preis
105	Rückschlagventil	4101335	
106	Leitungshahn	9047089	
107	Kondensatablass	9047079	
109	Manometer	9052802	
110	Sicherheitsventil	4101064	
112	Nippel	4101334	
125	Riemenscheibe	9434014	
126	Riemen Poly V	9075891	
127	Rilsan 4x6 schwarz	9270046	
131	Druckschalter	9063268	
132	Stromkabel	9065002	
134	Kabel	9065033	
135	Motor	847S010	
142	Riemenschutz	834302A	
145	Förderleitung	9043980	
200	Aggregat	SH0000A	
300	Schwingungsdämpfer	8222309	
300	optional Radsatz		



POS	Beschreibung	Code	Preis
1	Kurbelgehäuse	\$33104600	
2	Zylinder	\$31608740	
3	Kopf	SL61400	
4	Welle	SG61200	
23	Luftfilter komplett	9434M01	
26	Vorderer Deckel	\$30400830	
27	Hintere Halterung für Gehäuse	\$30400860	
29	Schwungrad	\$31003080	
30	Kugellager 6205 K8-K28	\$30300030	
32	Ölkontrollleuchte	\$36531150	
33	Ölstopfen	\$36507050	
34	Dichtring	\$30300040	
35	Schraube Schwungrad	\$37400720	
36	Unterlegscheibe Schwungrad	\$37500730	
417	Ölschraube	\$36531140	
900	MPK Ventilplattenkit	9434A11	
901	MPK Dichtungs und Kolbenkit	9434B17	
908	MPK Nachkühler	9,43E+11	
909	MPK Dichtungskit	9434F14	
912	MPK Dichtungskit inkl. Kolbenringe	9434C16	
921	MPK Vorkühler	9434D02	
922	MPK Dichtungskit	9434H06	